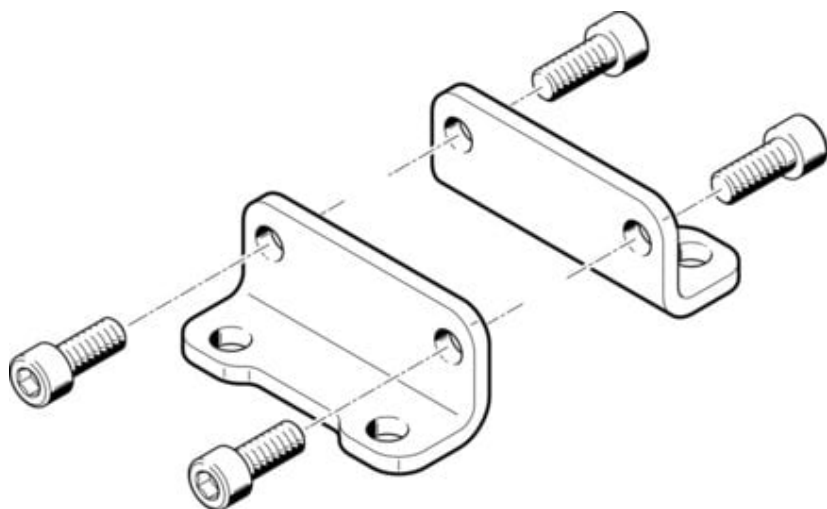




Łapy mocujące HNA-80 (537249) serii HNA - Festo



Numer artykułu SKU:
OT-FESTO001226

Numer artykułu producenta:

Czas wysyłki: 24-48h

FESTO

OPIS PRODUKTU

Dane techniczne

Wielkość	80
W oparciu o normę	ISO 21287
Klasa odporności korozyjnej wg normy Festo	1 - niskie obciążenie korozyjne
Zgodność z LABS	VDMA24364-B2-L
Przydatność do produkcji akumulatorów litowo-jonowych	Nie wolno stosować metali, w których zawartość miedzi przekracza 1% masy. Wyjątkiem są płytki drukowane, kable, złącza elektryczne i cewki
Waga produktu	634 g
Informacja o materiałach	Zgodność z dyrektywą RoHS
Materiał wspornika kątownego	Stal

DANE TECHNICZNE

Uwaga dotycząca materiałów	Nie zawierają miedzi i PTFE, Zgodne z RoHS
Wielkość	80
Klasa odporności na korozję CRC	1 - Niska odporność na korozję
W oparciu o normę	ISO 21287
Waga produktu	634 g
Materiał kątownika	Stal, Ocynkowana

Nr kat.	OT-FESTO001226
EAN-13	4052568088040

Data wygenerowania podsumowania: 09.07.2026r, g. 09:32