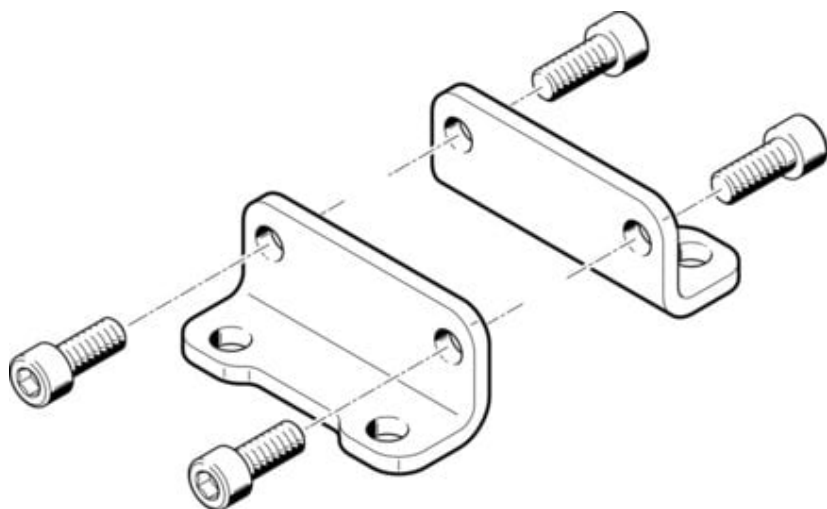




## Łapy mocujące HNA-80-R3 (537260) serii HNA - Festo



**Numer artykułu SKU:**  
**OT-FESTO001227**

Numer artykułu producenta:  
-----

Czas wysyłki: 24-48h

**FESTO**

### OPIS PRODUKTU

## Dane techniczne

Wielkość	80
W oparciu o normę	ISO 21287
Warianty	Wysoka ochrona przeciwkorozyjna
Klasa odporności korozyjnej wg normy Festo	3 - silne obciążenie korozyjne
Zgodność z LABS	VDMA24364-B2-L
Przydatność do produkcji akumulatorów litowo-jonowych	Nie wolno stosować metali, w których zawartość miedzi, cynku lub niklu przekracza 5% masy. Wyjątkiem są nikiel w stali, powierzchnie niklowane chemicznie, płytki drukowane, kable, złącza elektryczne i cewki
Waga produktu	634 g
Informacja o materiałach	Zgodność z dyrektywą RoHS
Materiał wspornika kąтового	Stal

### DANE TECHNICZNE

<b>Uwaga dotycząca materiałów</b>	Nie zawierają miedzi i PTFE, Zgodne z RoHS
<b>Wielkość</b>	80
<b>Warianty</b>	Wysoka odporność na korozję
<b>Klasa odporności na korozję CRC</b>	3 - Wysoka odporność na korozję
<b>W oparciu o normę</b>	ISO 21287
<b>Waga produktu</b>	634 g
<b>Materiał kątownika</b>	Stal, Z pokryciem ochronnym

<b>Nr kat.</b>	OT-FESTO001227
<b>EAN-13</b>	4052568088071

Data wygenerowania podsumowania: 09.07.2026r, g. 09:50