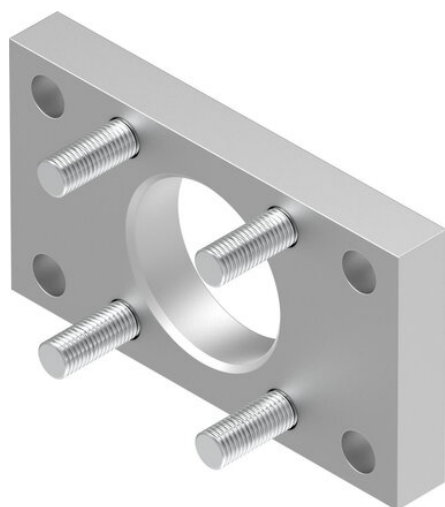




## Mocowanie kołnierzowe FNC-32 (174376) serii FNC - Festo



**Numer artykułu SKU:**  
**OT-FESTO001184**

Numer artykułu producenta:  
-----

Czas wysyłki: 24-48h

**FESTO**

### OPIS PRODUKTU

## Dane techniczne

Wielkość	32
Spełnia normę	ISO 15552 (dotychczas również VDMA 24562, ISO 6431, NF E49 003.1, UNI 10290)
Klasa odporności korozyjnej wg normy Festo	1 - niskie obciążenie korozyjne
Zgodność z LABS	VDMA24364-B2-L
Temperatura otoczenia	-40 degC
Waga produktu	221 g
Informacja o materiałach	Zgodność z dyrektywą RoHS
Materiał mocowania	Stal
Materiał śrub	Stal

---

### DANE TECHNICZNE

<b>Temperatura otoczenia</b>	-40 ... 150 °C
<b>Uwaga dotycząca materiałów</b>	Nie zawierają miedzi i PTFE, Zgodne z RoHS
<b>Wielkość</b>	32
<b>Materiał śrub</b>	Stal, Ocynkowana
<b>Zgodność z normą</b>	ISO 15552 (poprzednio jako VDMA 24652, ISO 6431, NF E49 003.1, UNI 10290)
<b>Klasa odporności na korozję CRC</b>	1 - Niska odporność na korozję
<b>Waga produktu</b>	221 g
<b>Materiał pierścienia mocującego</b>	Stal, Ocynkowana

<b>Nr kat.</b>	OT-FESTO001184
<b>EAN-13</b>	4052568037574

Data wygenerowania podsumowania: 07.06.2026r, g. 22:17