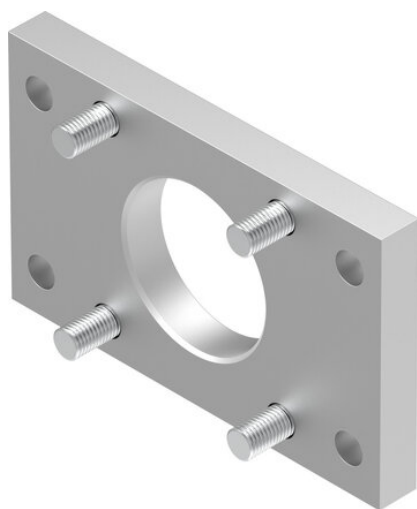




Mocowanie kołnierzowe FNC-63 (174379) serii FNC - Festo



Numer artykułu SKU:
OT-FESTO001187

Numer artykułu producenta:

Czas wysyłki: 24-48h

FESTO

OPIS PRODUKTU

Dane techniczne

Wielkość	63
Spełnia normę	ISO 15552 (dotychczas również VDMA 24562, ISO 6431, NF E49 003.1, UNI 10290)
Klasa odporności korozyjnej wg normy Festo	1 - niskie obciążenie korozyjne
Zgodność z LABS	VDMA24364-B2-L
Temperatura otoczenia	-40 degC
Waga produktu	679 g
Informacja o materiałach	Zgodność z dyrektywą RoHS
Materiał mocowania	Stal
Materiał śrub	Stal

DANE TECHNICZNE

Temperatura otoczenia	-40 ... 150 °C
Uwaga dotycząca materiałów	Nie zawierają miedzi i PTFE, Zgodne z RoHS
Wielkość	63
Materiał śrub	Stal, Ocynkowana
Zgodność z normą	ISO 15552 (poprzednio jako VDMA 24652, ISO 6431, NF E49 003.1, UNI 10290)
Klasa odporności na korozję CRC	1 - Niska odporność na korozję
Waga produktu	679 g
Materiał pierścienia mocującego	Stal, Ocynkowana

Nr kat.	OT-FESTO001187
EAN-13	4052568013943

Data wygenerowania podsumowania: 07.06.2026r, g. 16:06