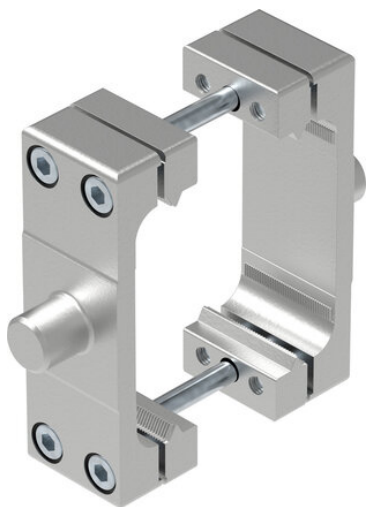




Zespół obejmujący wahliwej DAMT-V1-80-A (163529) serii DAMT - Festo



Numer artykułu SKU:
OT-FESTO001584

Numer artykułu producenta:

Czas wysyłki: Natychmiast

FESTO

OPIS PRODUKTU

Dane techniczne

Wielkość	80
W oparciu o normę	ISO 15552 (dotychczas również VDMA 24562, ISO 6431, NF E49 003.1, UNI 10290)
Klasa odporności korozyjnej wg normy Festo	1 - niskie obciążenie korozyjne
Zgodność z LABS	VDMA24364-B2-L
Przydatność do produkcji akumulatorów litowo-jonowych	Nie wolno stosować metali, w których zawartość miedzi przekracza 1% masy. Wyjątkiem są płytki drukowane, kable, złącza elektryczne i cewki
Temperatura otoczenia	-40 degC
Waga produktu	1494 g
Informacja o materiałach	Zgodność z dyrektywą RoHS
Materiał śrub	Stal
Materiał obejmujący wahliwej	Stal ocynkowana
Materiał części zaciskowej	Stal ocynkowana
Materiał pręta	Stal wysokostopowa nierdzewna

DANE TECHNICZNE

Temperatura otoczenia	-40 ... 150 °C
Uwaga dotycząca materiałów	Nie zawierają miedzi i PTFE, Zgodne z RoHS
Wielkość	80
Materiał śrub	Stal, Ocynkowana
Klasa odporności na korozję CRC	1 – Niska odporność na korozję
W oparciu o normę	ISO 15552 (poprzednio jako VDMA 24652, ISO 6431, NF E49 003.1, UNI 10290)
Waga produktu	1 494 g
Materiał czopów obrotowych	Stal ocynkowana
Materiał elementu zaciskowego	Stal ocynkowana
Materiał pręta	Stal wysokostopowa, nierdzewna

Nr kat.	OT-FESTO001584
EAN-13	4052568012915

Data wygenerowania podsumowania: 07.06.2026r, g. 20:10