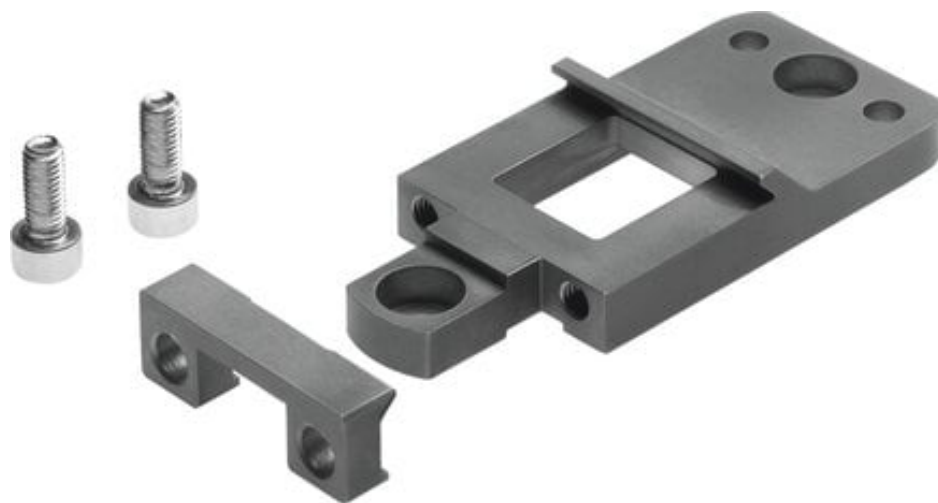




## Mocowanie profilowane MUC-32 (531754) serii MUC - Festo



**Numer artykułu SKU:  
OT-FESTO021085**

Numer artykułu producenta:  
-----

Czas wysyłki: 24-48h

**FESTO**

### OPIS PRODUKTU

## Dane techniczne

Wielkość	32
Pozycja montażu	dowolny
Klasa odporności korozyjnej wg normy Festo	2 - średnie obciążenie korozyjne
Zgodność z LABS	VDMA24364-B1/B2-L
Waga produktu	174.25 g
Informacja o materiałach	Zgodność z dyrektywą RoHS
Materiał mocowania	Stal wysokostopowa

### DANE TECHNICZNE

Uwaga dotycząca materiałów	Nie zawierają miedzi i PTFE, Zgodne z RoHS
Wielkość	32
Pozycja zabudowy	Dowolna
Klasa odporności na korozję CRC	2 - Średnia odporność na korozję
Waga produktu	174.25 g
Materiał pierścienia mocującego	Stal wysokostopowa
Pozycja montażowa	dowolny

Nr kat.	OT-FESTO021085
EAN-13	4052568086008

Data wygenerowania podsumowania: 05.06.2026r, g. 02:39