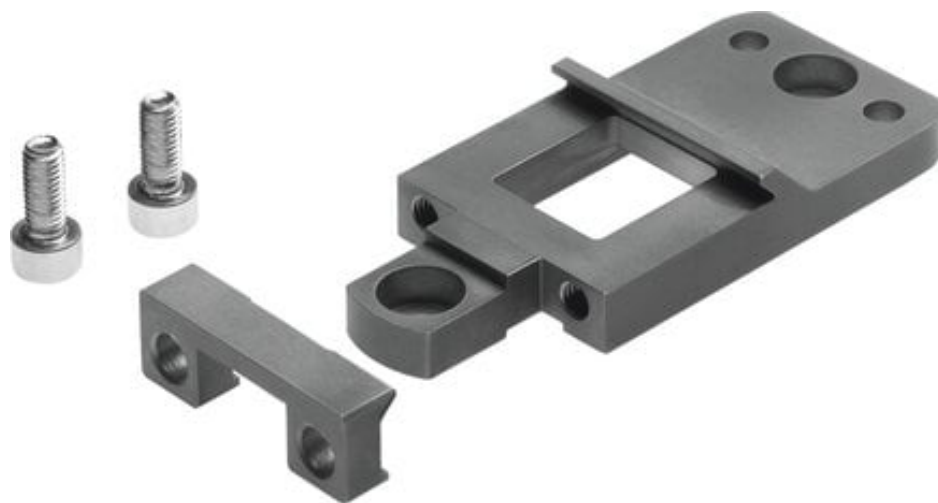




Mocowanie profilowane MUC-40 (531755) serii MUC - Festo



**Numer artykułu SKU:
OT-FESTO021086**

Numer artykułu producenta:

Czas wysyłki: 24-48h

FESTO

OPIS PRODUKTU

Dane techniczne

Wielkość	40
Pozycja montażu	dowolny
Klasa odporności korozyjnej wg normy Festo	2 - średnie obciążenie korozyjne
Zgodność z LABS	VDMA24364-B1/B2-L
Waga produktu	345.78 g
Informacja o materiałach	Zgodność z dyrektywą RoHS
Materiał mocowania	Odlew ze stali szlachetnej

DANE TECHNICZNE

Uwaga dotycząca materiałów	Nie zawierają miedzi i PTFE, Zgodne z RoHS
Wielkość	40
Pozycja zabudowy	Dowolna
Klasa odporności na korozję CRC	2 - Średnia odporność na korozję
Waga produktu	345.78 g
Materiał pierścienia mocującego	Odlew ze stali szlachetnej
Pozycja montażowa	dowolny

Nr kat.	OT-FESTO021086
EAN-13	4052568086015

Data wygenerowania podsumowania: 05.06.2026r, g. 05:22