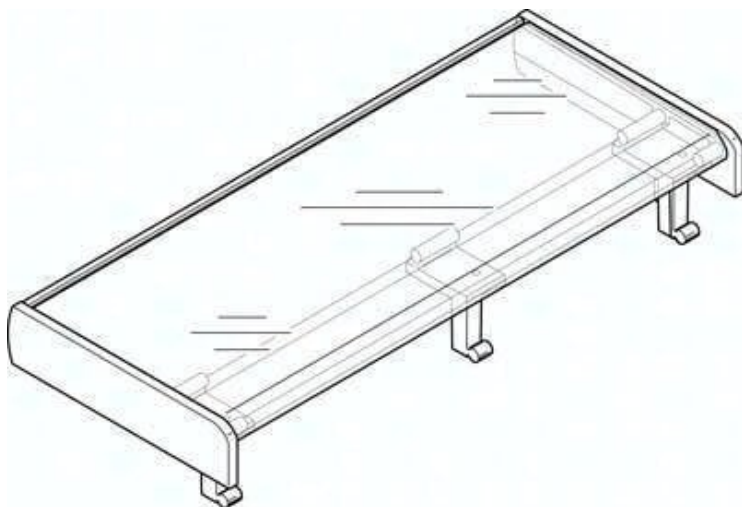




Uchwyt do tabliczek opisowych ASCF-H-L2-13V (565581) serii ASCF - Festo



Numer artykułu SKU:
OT-FESTO033560

Numer artykułu producenta:

Tylko na zamówienie

FESTO

OPIS PRODUKTU

- Uchwyt na tabliczki opisowe
- Do elementów konstrukcyjnych bez dostępnych uchwytów

Dane techniczne

Klasa odporności korozyjnej wg normy Festo 1 - niskie obciążenie korozyjne

Zgodność z LABS

VDMA24364-B2-L

Waga produktu

27.7 g

Informacja o materiałach

Zgodność z dyrektywą RoHS

Materiał uchwytu do tabliczek opisowych

PVC

DANE TECHNICZNE

Uwaga dotycząca materiałów	Zgodne z RoHS
Klasa odporności na korozję CRC	1 - Niska odporność na korozję
Waga produktu	27.7 g
Materiał uchwytu etykiety	PVC

Nr kat.	OT-FESTO033560
EAN-13	4052568057152