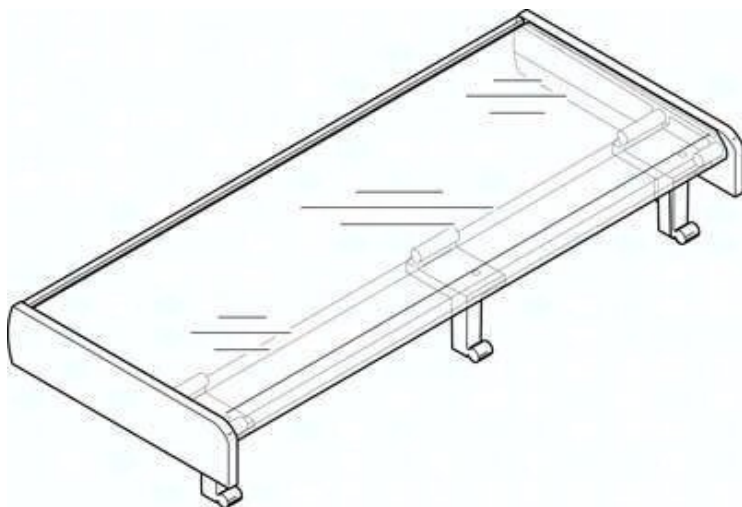




Uchwyt do tabliczek opisowych ASCF-H-L2-19V (565587) serii ASCF - Festo



Numer artykułu SKU:
OT-FESTO033566

Numer artykułu producenta:

Tylko na zamówienie

FESTO

OPIS PRODUKTU

- Uchwyt na tabliczki opisowe
- Do elementów konstrukcyjnych bez dostępnych uchwytów

Dane techniczne

Klasa odporności korozyjnej wg normy Festo 1 - niskie obciążenie korozyjne

Zgodność z LABS

VDMA24364-B2-L

Waga produktu

38.2 g

Informacja o materiałach

Zgodność z dyrektywą RoHS

Materiał uchwytu do tabliczek opisowych

PVC

DANE TECHNICZNE

Uwaga dotycząca materiałów	Zgodne z RoHS	Nr kat.	OT-FESTO033566
Klasa odporności na korozję CRC	1 - Niska odporność na korozję	EAN-13	4052568057213
Waga produktu	38.2 g		
Materiał uchwytu etykiety	PVC		