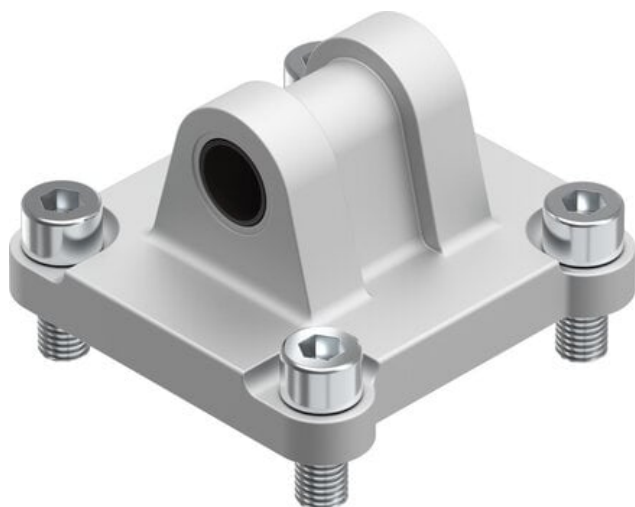




Kołnierz wahliwy SNCL-125 (174410) serii SNCL - Festo



**Numer artykułu SKU:
OT-FESTO001512**

Numer artykułu producenta:

Czas wysyłki: 24-48h

FESTO

OPIS PRODUKTU

Dane techniczne

Wielkość	125
W oparciu o normę	ISO 15552 (dotychczas również VDMA 24562, ISO 6431, NF E49 003.1, UNI 10290)
Klasa odporności korozyjnej wg normy Festo	1 - niskie obciążenie korozyjne
Zgodność z LABS	VDMA24364-B2-L
Temperatura otoczenia	-40 degC
Waga produktu	1135 g
Informacja o materiałach	Zgodność z dyrektywą RoHS
Materiał mocowania	Aluminiowy odlew ciśnieniowy
Materiał łożyska	Tworzywo sztuczne
Materiał śrub	Stal

DANE TECHNICZNE

Temperatura otoczenia	-40 ... 90 °C
Uwaga dotycząca materiałów	Nie zawierają miedzi i PTFE, Zgodne z RoHS
Wielkość	125
Materiał śrub	Stal, Ocynkowana
Klasa odporności na korozję CRC	1 – Niska odporność na korozję
Materiał łożyska	Tworzywo sztuczne
W oparciu o normę	ISO 15552 (poprzednio jako VDMA 24652, ISO 6431, NF E49 003.1, UNI 10290)
Waga produktu	1 135 g
Materiał pierścienia mocującego	Aluminium-odlew ciśnieniowy

Nr kat.	OT-FESTO001512
EAN-13	4052568014131

Data wygenerowania podsumowania: 06.06.2026r, g. 15:44