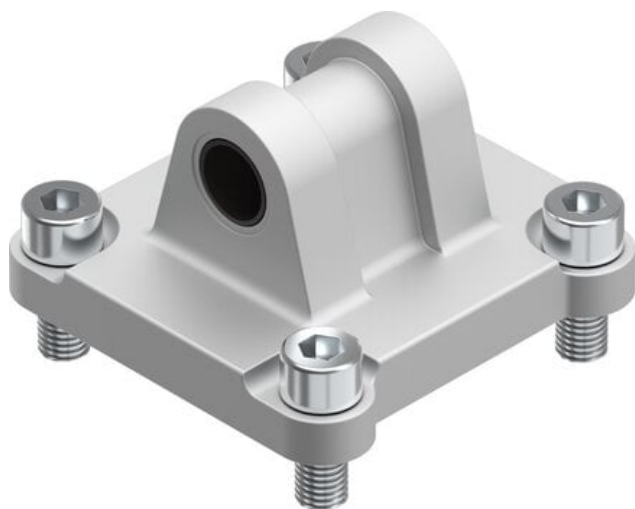




## Kołnierz wahliwy SNCL-80 (174408) serii SNCL - Festo



**Numer artykułu SKU:**  
**OT-FESTO001523**

Numer artykułu producenta:  
-----

Czas wysyłki: 24-48h

**FESTO**

### OPIS PRODUKTU

## Dane techniczne

|  |  |
|--|--|
| Wielkość                                   | 80   |
| W oparciu o normę                          | ISO 15552 (dotychczas również VDMA 24562, ISO 6431, NF E49 003.1, UNI 10290) |
| Klasa odporności korozyjnej wg normy Festo | 1 - niskie obciążenie korozyjne  |
| Zgodność z LABS                            | VDMA24364-B2-L   |
| Temperatura otoczenia                      | -40 degC   |
| Waga produktu                              | 436 g  |
| Informacja o materiałach                   | Zgodność z dyrektywą RoHS  |
| Materiał mocowania                         | Aluminiowy odlew ciśnieniowy   |
| Materiał łożyska                           | Tworzywo sztuczne  |
| Materiał śrub                              | Stal   |

### DANE TECHNICZNE

|  |   |
|--|---|
| <b>Temperatura otoczenia</b>           | -40 ... 90 °C   |
| <b>Uwaga dotycząca materiałów</b>      | Nie zawierają miedzi i PTFE, Zgodne z RoHS                                |
| <b>Wielkość</b>                        | 80  |
| <b>Materiał śrub</b>                   | Stal, Ocynkowana  |
| <b>Klasa odporności na korozję CRC</b> | 1 – Niska odporność na korozję  |
| <b>Materiał łożyska</b>                | Tworzywo sztuczne   |
| <b>W oparciu o normę</b>               | ISO 15552 (poprzednio jako VDMA 24652, ISO 6431, NF E49 003.1, UNI 10290) |
| <b>Waga produktu</b>                   | 436 g   |
| <b>Materiał pierścienia mocującego</b> | Aluminium-odlew ciśnieniowy   |

|                |                |
|----------------|----------------|
| <b>Nr kat.</b> | OT-FESTO001523 |
| <b>EAN-13</b>  | 4052568074852  |

Data wygenerowania podsumowania: 05.06.2026r, g. 23:35