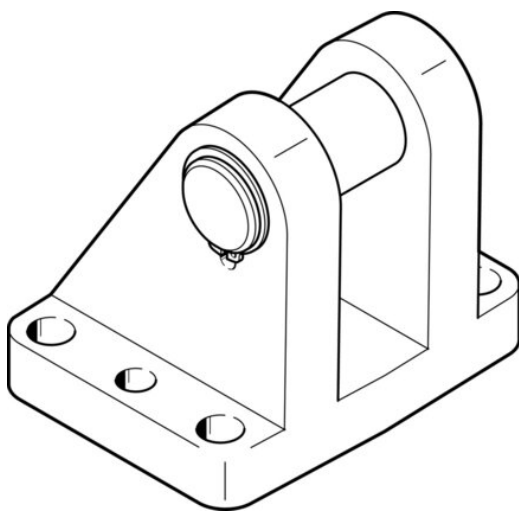




Wspornik LBG-125 (31767) serii LBG - Festo



**Numer artykułu SKU:
OT-FESTO001254**

Numer artykułu producenta:

Czas wysyłki: 24-48h

FESTO

OPIS PRODUKTU

Dane techniczne

Wielkość	125
Klasa odporności korozyjnej wg normy Festo	2 - średnie obciążenie korozyjne
Zgodność z LABS	VDMA24364-B2-L
Przydatność do produkcji akumulatorów litowo-jonowych	Nie wolno stosować metali, w których zawartość miedzi przekracza 5% masy. Wyjątkiem są płytki drukowane, kable, złącza elektryczne i cewki
Temperatura otoczenia	-40 degC
Waga produktu	4140 g
Informacja o materiałach	Zgodność z dyrektywą RoHS
Materiał mocowania	Żeliwo z grafitem kulkowym
Materiał trzpienia	Stal do nawęglania
Materiał bezpiecznika	Stal sprężynowa

DANE TECHNICZNE

Temperatura otoczenia	-40 ... 150 °C
Uwaga dotycząca materiałów	Nie zawierają miedzi i PTFE, Zgodne z RoHS
Wielkość	125
Materiał trzpienia	Stal do nawęglania
Klasa odporności na korozję CRC	2 – Średnia odporność na korozję
Waga produktu	4 140 g
Materiał pierścienia mocującego	Odlew grafit sferoidalny
Materiał elementu zabezpieczającego	Stal sprężynowa

Nr kat.	OT-FESTO001254
EAN-13	4052568003937

Data wygenerowania podsumowania: 05.06.2026r, g. 20:05