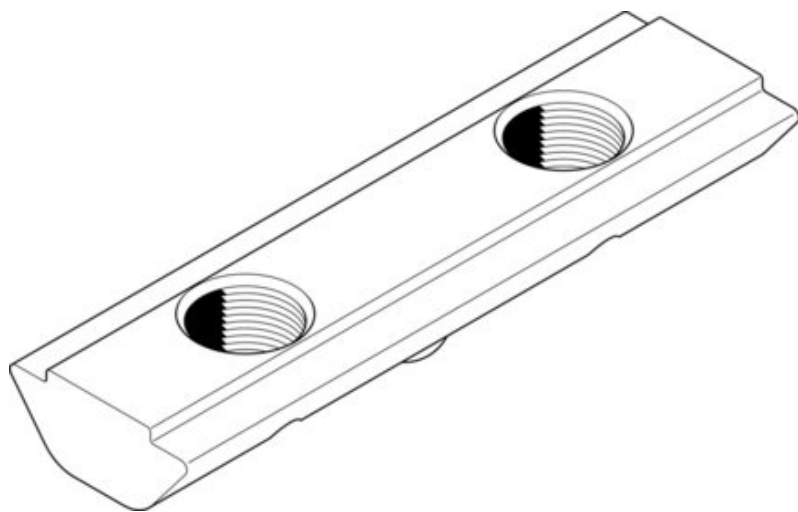




Kamień mocujący NST-HMV-8-2-M8 (526093) serii NST - Festo



Numer artykułu SKU:
OT-FESTO009226

Numer artykułu producenta:

Czas wysyłki: 24-48h

FESTO

OPIS PRODUKTU

Dane techniczne

Wielkość	8
Pozycja montażu	dowolny
Wielkość opakowania	10
Klasa odporności korozyjnej wg normy Festo	2 - średnie obciążenie korozyjne
Zgodność z LABS	VDMA24364-B2-L
Waga produktu	22 g
Informacja o materiałach	Zgodność z dyrektywą RoHS
Materiał kamienia mocującego	Stal odpuszczona

DANE TECHNICZNE

Uwaga dotycząca materiałów	Nie zawierają miedzi i PTFE
Wielkość	8
Klasa odporności na korozję CRC	2 - Średnia odporność na korozję
Pozycja montażowa	dowolny

Nr kat.	OT-FESTO009226
EAN-13	4052568046927