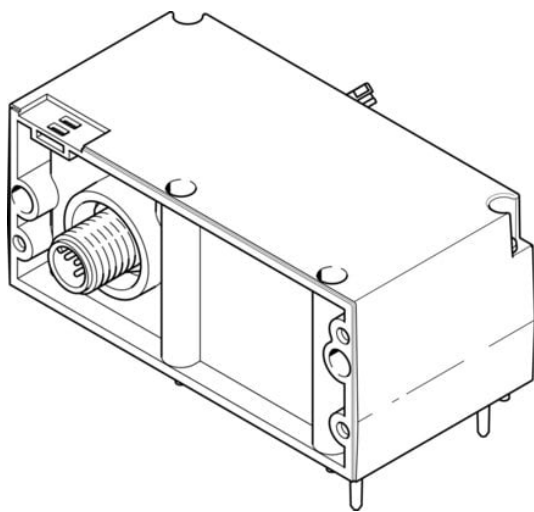




## Interfejs elektryczny VAEM-L1-S-16-PTL (574208) serii VAEM - Festo



**Numer artykułu SKU:  
OT-FESTO039134**

Numer artykułu producenta:  
-----

Czas wysyłki: 24-48h

**FESTO**

### OPIS PRODUKTU

## Dane techniczne

Znak KC	KC-EMV
Klasa odporności korozyjnej wg normy Festo	2 - średnie obciążenie korozyjne
Zgodność z LABS	VDMA24364-B1/B2-L
Certyfikacja	RCM Mark
Waga produktu	100 g
Informacja o materiałach	Zgodność z dyrektywą RoHS

### DANE TECHNICZNE

Dopuszczenie	RCM Mark
Uwaga dotycząca materiałów	Zgodne z RoHS
Znak KC	KC-EMV
Klasa odporności na korozję CRC	2 - Średnia odporność na korozję
Waga produktu	100 g

Nr kat.	OT-FESTO039134
EAN-13	4052568222246