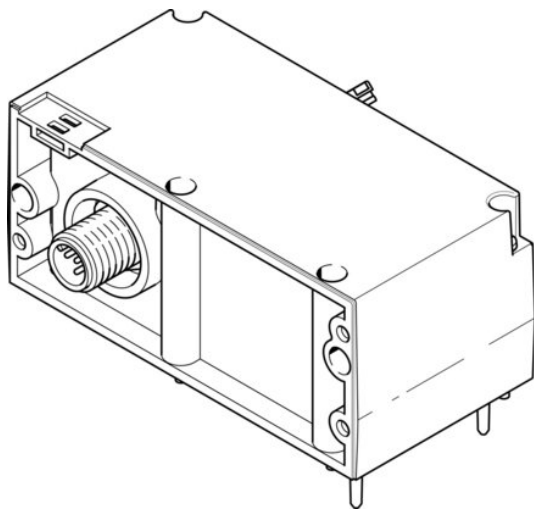




Interfejs elektryczny VAEM-L1-S-8-PTL (574207) serii VAEM - Festo



**Numer artykułu SKU:
OT-FESTO039241**

Numer artykułu producenta:

Czas wysyłki: 24-48h

FESTO

OPIS PRODUKTU

Dane techniczne

Znak KC	KC-EMV
Klasa odporności korozyjnej wg normy Festo	2 - średnie obciążenie korozyjne
Zgodność z LABS	VDMA24364-B1/B2-L
Certyfikacja	RCM Mark
Waga produktu	100 g
Informacja o materiałach	Zgodność z dyrektywą RoHS

DANE TECHNICZNE

Dopuszczenie	RCM Mark	Nr kat.	OT-FESTO039241
Uwaga dotycząca materiałów	Zgodne z RoHS	EAN-13	4052568222239
Znak KC	KC-EMV		
Klasa odporności na korozję CRC	2 - Średnia odporność na korozję		
Waga produktu	100 g		