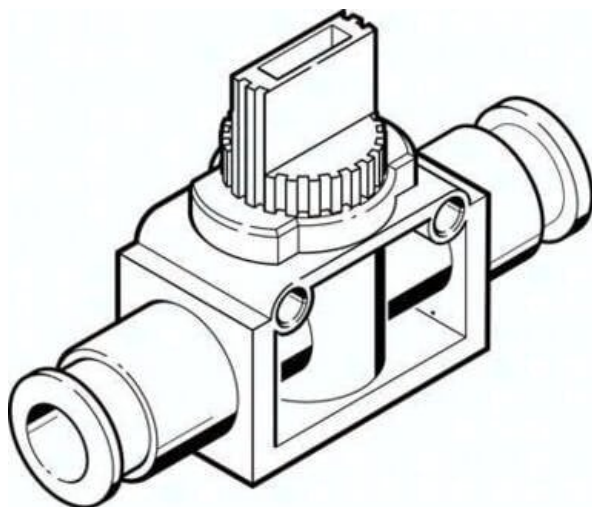




## Zawór odcinający HE-2-QS-6 (153467) serii HE - Festo



**Numer artykułu SKU:**  
**OT-FESTO012164**

Numer artykułu producenta:  
-----

Czas wysyłki: Natychmiast

**FESTO**

### OPIS PRODUKTU

Zawór uruchamiany ręcznie o mocnej konstrukcji polimerowej.

- Zawór odcinający, ręcznie uruchamiany
- Przyłącze: gwint obustronny, przyłącze wtykowe obustronne, gwint/przyłącze wtykowe
- Różne warianty mocowania

### Dane techniczne

Funkcja zaworu	2/2 bistabilny
Przyłącze pneumatyczne 1	QS-6
Przyłącze pneumatyczne 2	QS-6
Sposób uruchamiania	ręczne
Typ mocowania	Mocowanie bezpośrednie przez otwór przelotowy
Normalny przepływ nominalny (znormalizowany zgodnie z DIN 1343)	256.5 l/min
Średnica nominalna	3 mm
Ciśnienie robocze	-0.095 MPa
Ciśnienie robocze	-0.95 bar
Temperatura otoczenia	0 degC
Materiał obudowy	Wzmocniony PBT
Medium robocze	Sprężone powietrze wg ISO 8573-1:2010 [7:-:-]

Sposób uszczelnienia	miękki
Pozycja montażu	dowolny
Konstrukcja	Zawór tłoczkowo-suwakowy
Rodzaj sterowania	bezpośrednie
Kierunek przepływu	rewersyjny
Symbol	00997328
Uwaga dotycząca medium roboczego/sterującego	Możliwa praca z powietrzem olejonym (po rozpoczęciu olejenia trzeba je kontynuować)
Klasa odporności korozyjnej wg normy Festo	2 - średnie obciążenie korozyjne
Zgodność z LABS	VDMA24364-B1/B2-L
Klasa Cleanroom	Klasa 4 wg ISO 14644-1
Temperatura medium	0 degC
Waga produktu	23 g
Informacja o materiałach	Zgodność z dyrektywą RoHS
Materiał uszczelnień	NBR

## DANE TECHNICZNE

Ciśnienie robocze MPa	-0.095 ... 1 MPa
Przyłącze pneumatyczne 2	QS-6
Przyłącze pneumatyczne 1	QS-6
Kierunek przepływu	Jednokierunkowy
Rodzaj sterowania	Bezpośredni
Rodzaj uszczelnienia	Miękkie
Sposób uruchomienia	Ręczny
Wielkość nominalna	3 mm
Waga produktu	23 g
Konstrukcja	Zawór tłokowy
Klasa odporności na korozję CRC	2 - Średnia odporność na korozję
Uwagi odnośnie medium roboczego	Możliwa praca na powietrzu olejonym (po rozpoczęciu olejenia jest ono wymagane przy dalszej pracy)
Medium robocze	Sprężone powietrze wg ISO8573-1:2010 [7:-:-]
Pozycja zabudowy	Dowolna
Normalny przepływ nominalny	256.5 l/min
Funkcja zaworu	2/2 bistabilny
Materiał obudowy	Wzmocnione PBT
Uwaga dotycząca materiałów	Zgodne z RoHS
Temperatura medium	0 ... 60 °C
Sposób montażu	Montaż bezpośredni przy pomocy otworów przelotowych, Zabudowa w linii, Do wyboru:
Materiał uszczelnień	NBR
Temperatura otoczenia	0 ... 60 °C
Ciśnienie robocze	-0.95 ... 10 bar

Nr kat.	OT-FESTO012164
EAN-13	4052568011437

Data wygenerowania podsumowania: 05.06.2026r, g. 17:50