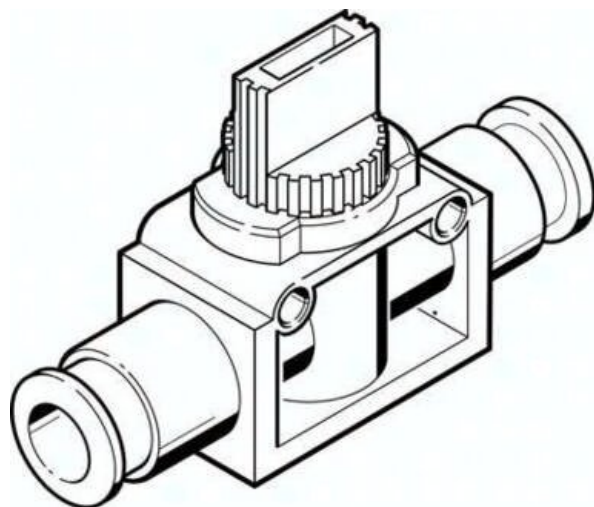




Zawór odcinający HE-3-QS-6 (153475) serii HE - Festo



Numer artykułu SKU:
OT-FESTO012175

Numer artykułu producenta:

Czas wysyłki: Natychmiast

FESTO

OPIS PRODUKTU

Zawór uruchamiany ręcznie o mocnej konstrukcji polimerowej.

- Zawór odcinający, ręcznie uruchamiany
- Przyłącze: gwint obustronny, przyłącze wtykowe obustronne, gwint/przyłącze wtykowe
- Różne warianty mocowania

Dane techniczne

Funkcja zaworu	3/2 bistabilny
Wybór funkcji dodatkowej	z funkcją odpowietrzania
Przyłącze pneumatyczne 1	QS-6
Przyłącze pneumatyczne 2	QS-6
Sposób uruchamiania	ręczne
Typ mocowania	Mocowanie bezpośrednie przez otwór przelotowy
Normalny przepływ nominalny (znormalizowany zgodnie z DIN 1343)	256.5 l/min
Średnica nominalna	3 mm
Ciśnienie robocze	-0.095 MPa
Ciśnienie robocze	-0.95 bar
Temperatura otoczenia	0 degC
Materiał obudowy	Wzmocniony PBT

Medium robocze	Sprężone powietrze wg ISO 8573-1:2010 [7:-:-]
Funkcja odpowietrzenia	bez dławienia
Sposób uszczelnienia	miękki
Pozycja montażu	dowolny
Konstrukcja	Zawór tłoczkowo-suwakowy
Rodzaj sterowania	bezpośrednie
Kierunek przepływu	jednokierunkowy
Symbol	00997329
Uwaga dotycząca medium roboczego/sterującego	Możliwa praca z powietrzem olejnym (po rozpoczęciu olejenia trzeba je kontynuować)
Klasa odporności korozyjnej wg normy Festo	2 - średnie obciążenie korozyjne
Zgodność z LABS	VDMA24364-B1/B2-L
Klasa Cleanroom	Klasa 4 wg ISO 14644-1
Temperatura medium	0 degC
Waga produktu	23 g
Przyłącze pneumatyczne 3	nie przewodowe
Informacja o materiałach	Zgodność z dyrektywą RoHS
Materiał uszczelnień	NBR

DANE TECHNICZNE

Uwagi odnośnie medium roboczego	Możliwa praca na powietrzu olejnym (po rozpoczęciu olejenia jest ono wymagane przy dalszej pracy)	Nr kat.	OT-FESTO012175
Funkcja odpowietrzenia	Bez możliwości dławienia	EAN-13	4052568034917
Przyłącze pneumatyczne 3	Nieprzewodowe		
Przyłącze pneumatyczne 2	QS-6		
Przyłącze pneumatyczne 1	QS-6		
Kierunek przepływu	Jednokierunkowy		
Rodzaj sterowania	Bezpośredni		
Rodzaj uszczelnienia	Miękkie		
Sposób uruchomienia	Ręczny		
Wielkość nominalna	3 mm		
Waga produktu	23 g		
Konstrukcja	Zawór tłokowy		
Klasa odporności na korozję CRC	2 - Średnia odporność na korozję		
Medium robocze	Sprężone powietrze wg ISO8573-1:2010 [7:-:-]		
Ciśnienie robocze MPa	-0.095 ... 1 MPa		
Pozycja zabudowy	Dowolna		
Normalny przepływ nominalny	256.5 l/min		
Funkcja zaworu	3/2 bistabilny		
Materiał obudowy	Wzmocnione PBT		
Uwaga dotycząca materiałów	Zgodne z RoHS		
Temperatura medium	0 ... 60 °C		
Sposób montażu	Montaż bezpośredni przy pomocy otworów przelotowych, Zabudowa w linii, Do wyboru:		
Materiał uszczelnień	NBR		
Temperatura otoczenia	0 ... 60 °C		
Ciśnienie robocze	-0.95 ... 10 bar		

Data wygenerowania podsumowania: 05.06.2026r, g. 16:24