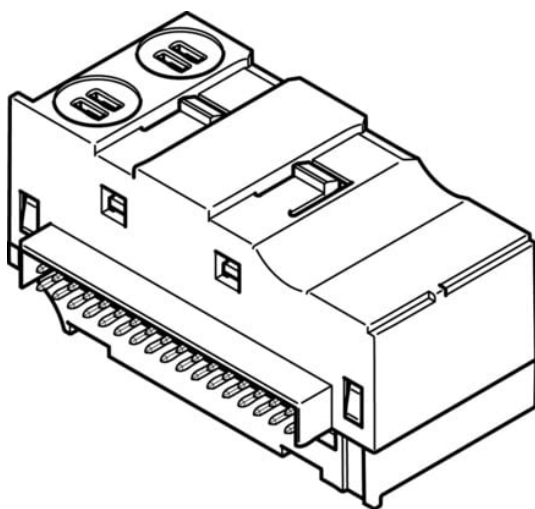




Moduł łączący, elektryczny VMPAL-EVAP-20-SP (571011) serii VMPAL - Festo



Numer artykułu SKU:
OT-FESTO036569

Numer artykułu producenta:

Czas wysyłki: 24-48h

FESTO

OPIS PRODUKTU

Dane techniczne

Zintegrowana funkcja	Moduł zasilający (transmisja sygnału)
Znamionowe napięcie robocze DC	24 V
Klasa odporności korozyjnej wg normy Festo	3 - silne obciążenie korozyjne
Zgodność z LABS	VDMA24364-B1/B2-L
Temperatura otoczenia	-5 degC
Waga produktu	14 g
Kolor obudowy	czarny
Materiał obudowy	PA
Informacja o materiałach	Zgodność z dyrektywą RoHS

DANE TECHNICZNE

Temperatura otoczenia	-5 °C do 50 °C
Uwaga dotycząca materiałów	Zgodne z RoHS
Materiał obudowy	PA
Klasa odporności na korozję CRC	3 - Wysoka odporność na korozję
Zgodność z PWIS	VDMA24364-B1/B2-L
Waga produktu	14 g
Nominalne napięcie robocze DC	24 V
Kolor obudowy	czarny
Zintegrowane funkcje	Moduł zasilania (transmisja sygnału)

Nr kat.	OT-FESTO036569
EAN-13	4052568058715

Data wygenerowania podsumowania: 06.06.2026r, g. 17:00