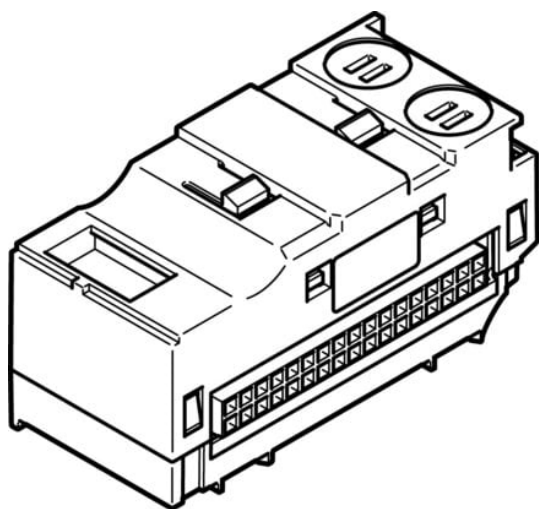




Moduł łączący, elektryczny VMPAL-EVAP-20-2 (560966) serii VMPAL - Festo



**Numer artykułu SKU:**  
**OT-FESTO039610**

Numer artykułu producenta:  
-----

Czas wysyłki: 24-48h

**FESTO**

## OPIS PRODUKTU

## Dane techniczne

Wielkość zaworu	20 mm
Maks. liczba pozycji zaworowych	1
Maksymalna liczba cewek zaworów	2
Zintegrowana funkcja	Kodowane kolorami przyporządkowanie funkcji zaworu
Znamionowe napięcie robocze DC	24 V
Klasa odporności korozyjnej wg normy Festo	3 - silne obciążenie korozyjne
Zgodność z LABS	VDMA24364-B1/B2-L
Temperatura otoczenia	-5 degC
Waga produktu	14 g
Kolor obudowy	czarny
Materiał obudowy	PA
Informacja o materiałach	Zgodność z dyrektywą RoHS

## DANE TECHNICZNE

Temperatura otoczenia	-5 °C do 50 °C
Uwaga dotycząca materiałów	Zgodne z RoHS
Materiał obudowy	PA
Klasa odporności na korozję CRC	3 - Wysoka odporność na korozję
Zgodność z PWIS	VDMA24364-B1/B2-L
Waga produktu	14 g
Nominalne napięcie robocze DC	24 V
Kolor obudowy	czarny
Wielkość zaworu	20 mm
Maks. liczba pozycji zaworowych	1
Zintegrowane funkcje	Oznaczenie kolorami funkcji zaworu
Maks. liczba cewek zaworów	2

Nr kat.	OT-FESTO039610
EAN-13	4052568098438

Data wygenerowania podsumowania: 06.06.2026r, g. 12:50