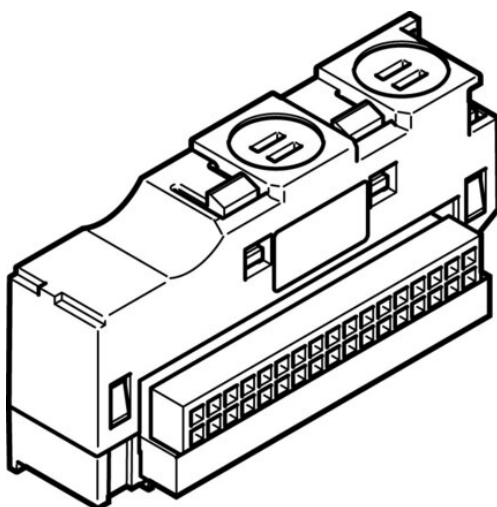




Moduł łączący, elektryczny VMPAL-EVAP-14-2 (560964) serii VMPAL - Festo



Numer artykułu SKU:
OT-FESTO039619

Numer artykułu producenta:

Czas wysyłki: 24-48h

FESTO

OPIS PRODUKTU

Dane techniczne

Wielkość zaworu	14 mm
Maks. liczba pozycji zaworowych	1
Maksymalna liczba cewek zaworów	2
Zintegrowana funkcja	Kodowane kolorami przyporządkowanie funkcji zaworu
Znamionowe napięcie robocze DC	24 V
Klasa odporności korozyjnej wg normy Festo	3 - silne obciążenie korozyjne
Zgodność z LABS	VDMA24364-B1/B2-L
Temperatura otoczenia	-5 degC
Waga produktu	9 g
Kolor obudowy	czarny
Materiał obudowy	PA
Informacja o materiałach	Zgodność z dyrektywą RoHS

DANE TECHNICZNE

Temperatura otoczenia	-5 °C do 50 °C
Uwaga dotycząca materiałów	Zgodne z RoHS
Materiał obudowy	PA
Klasa odporności na korozję CRC	3 - Wysoka odporność na korozję
Zgodność z PWIS	VDMA24364-B1/B2-L
Waga produktu	9 g
Nominalne napięcie robocze DC	24 V
Kolor obudowy	czarny
Wielkość zaworu	14 mm
Maks. liczba pozycji zaworowych	1
Zintegrowane funkcje	Oznaczenie kolorami funkcji zaworu
Maks. liczba cewek zaworów	2

Nr kat.	OT-FESTO039619
EAN-13	4052568056018

Data wygenerowania podsumowania: 06.06.2026r, g. 08:37