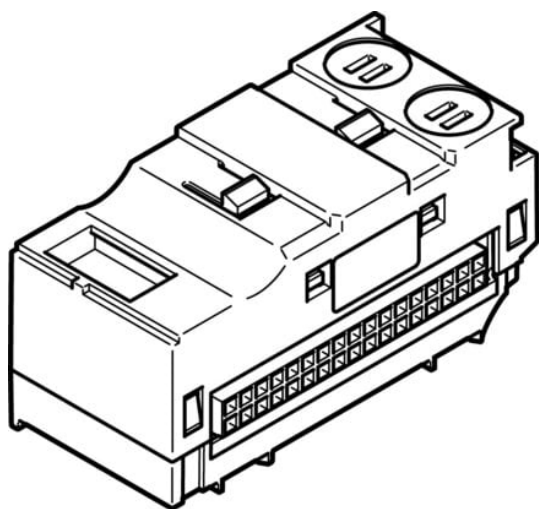




Moduł łączący, elektryczny VMPAL-EVAP-20-1 (560965) serii VMPAL - Festo



**Numer artykułu SKU:**  
**OT-FESTO039623**

Numer artykułu producenta:  
-----

Tylko na zamówienie

**FESTO**

## OPIS PRODUKTU

## Dane techniczne

Wielkość zaworu	20 mm
Maks. liczba pozycji zaworowych	1
Maksymalna liczba cewek zaworów	1
Zintegrowana funkcja	Kodowane kolorami przyporządkowanie funkcji zaworu
Znamionowe napięcie robocze DC	24 V
Klasa odporności korozyjnej wg normy Festo	3 - silne obciążenie korozyjne
Zgodność z LABS	VDMA24364-B1/B2-L
Temperatura otoczenia	-5 degC
Waga produktu	14 g
Kolor obudowy	szary
Materiał obudowy	PA
Informacja o materiałach	Zgodność z dyrektywą RoHS

## DANE TECHNICZNE

Temperatura otoczenia	-5 °C do 50 °C
Uwaga dotycząca materiałów	Zgodne z RoHS
Materiał obudowy	PA
Klasa odporności na korozję CRC	3 - Wysoka odporność na korozję
Zgodność z PWIS	VDMA24364-B1/B2-L
Waga produktu	14 g
Nominalne napięcie robocze DC	24 V
Kolor obudowy	szary
Wielkość zaworu	20 mm
Maks. liczba pozycji zaworowych	1
Zintegrowane funkcje	Oznaczenie kolorami funkcji zaworu
Maks. liczba cewek zaworów	1

Nr kat.	OT-FESTO039623
EAN-13	4052568056025

Data wygenerowania podsumowania: 06.06.2026r, g. 15:08