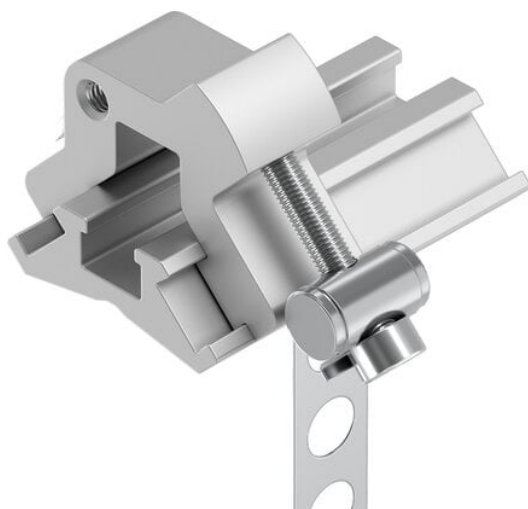




Zespół mocujący SMBR-8-8/100-S6 (538937) serii SMBR - Festo



Numer artykułu SKU:
OT-FESTO020698

Numer artykułu producenta:

Czas wysyłki: 24-48h

FESTO

OPIS PRODUKTU

Dane techniczne

Wielkość	8
Konstrukcja	do rowka T
Pozycja montażu dla Ø tłoka	dowolny Ø8 - Ø100
Klasa odporności korozyjnej wg normy Festo	4 - wyjątkowo silne obciążenie korozyjne
Zgodność z LABS	VDMA24364-B2-L
Przydatność do produkcji akumulatorów litowo-jonowych	Nie wolno stosować metali, w których zawartość miedzi, cynku lub niklu przekracza 5% masy. Wyjątkiem są nikiel w stali, powierzchnie niklowane chemicznie, płytki drukowane, kable, złącza elektryczne i cewki
Temperatura otoczenia	-20 degC
Waga produktu	20 g
Informacja o materiałach	Zgodność z dyrektywą RoHS
Materiał obudowy	Stop aluminium do przeróbki plastycznej
Materiał śrub	Stal wysokostopowa nierdzewna

DANE TECHNICZNE

Uwaga dotycząca materiałów	Nie zawierają miedzi i PTFE, Zgodne z RoHS
Wielkość	8
Kształt	Do rowka T
Materiał obudowy	Stop aluminium, Anodowanie, Stal wysokostopowa, nierdzewna
Materiał śrub	Stal wysokostopowa, nierdzewna
Klasa odporności na korozję CRC	4 - Bardzo wysoka odporność na korozję
Zgodność z PWIS	VDMA24364-B2-L
Konstrukcja	do rowka T
Pozycja montażowa	dowolny

Nr kat.	OT-FESTO020698
EAN-13	4052568049904

Data wygenerowania podsumowania: 05.06.2026r, g. 17:48