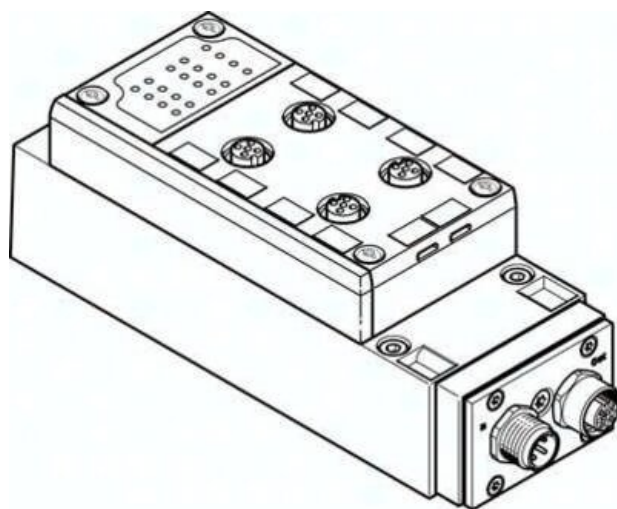




## Moduł AS-i VAEM-S6-S-FAS-4-4E (549044) serii VAEM - Festo



**Numer artykułu SKU:  
OT-FESTO026119**

Numer artykułu producenta:  
-----

Tylko na zamówienie

**FESTO**

## OPIS PRODUKTU

### Dane techniczne

Interfejs magistrali polowej	Gniazdo wtykowe, M12x1, 4-pin
Diagnostyka specyficzna dla urządzenia	Zwarcie/przeciążenie na wejściach
Pozycja montażu	dowolny
Maks. liczba pozycji zaworowych	2 w przypadku zaworów bistabilnych
Maksymalna liczba cewek zaworów	4
Ochrona przed zmianą polaryzacji	do wszystkich przyłączy napięcia roboczego
Elementy obsługowe	Przełącznik DIL
Liczba urządzeń slave na urządzenie	1
Zakres napięcia roboczego DC, AS-Interface	26.5 V
Informacja dot. napięcia obciążenia	przez przyłączy napięcia obciążenia (24VDC)
Zakres napięcia obciążenia DC	21.6 V
Maksymalna liczba wyjść	4
Maksymalna liczba wejść	4
Znamionowe napięcie robocze DC AS-Interface	26.5 V
Napięcie znamionowe obciążenia DC	24 V
Znamionowe napięcie robocze DC	24 V
Tętnienie resztkowe, AS-Interface	= 20 mVss
Tętnienie resztkowe, napięcie obciążenia	4 Vss
Poziom przełączania	Sygnal 0: = 5 V

Dopuszczalne wahania napięcia	+/- 10 %
Znak CE (patrz deklaracja zgodności)	Zgodnie z dyrektywą kompatybilności elektromagnetycznej UE
Klasa odporności korozyjnej wg normy Festo	0 - Brak obciążenia korozyjnego
Zgodność z LABS	VDMA24364-B1/B2-L
Temperatura przechowywania	-20 degC
Względna wilgotność powietrza	0 - 90%
Stopień ochrony	IP65
Temperatura otoczenia	-5 degC
Waga produktu	300 g
Sterowanie elektryczne	Magistrala polowa
Logika przełączania wejść	PNP (przełączanie do plusa)
Przyłącze elektryczne	przez CPX
Zakres adresowania	1 ... 31 (0)
Separacja galwaniczna, interfejs magistrali polowej	Transoptor
Wskaźnik LED specyficzny dla magistrali	AS-i: działanie sieci AS-Interface
Wskaźnik LED specyficzny dla produktu	0 ... 7: Stan przełączania wejść
Identyfikacja produktu	ID1=Fh
Materiał uszczelnień	NBR
Materiał obudowy	PA
Informacja o materiałach	Zgodność z dyrektywą RoHS

## DANE TECHNICZNE

Temperatura otoczenia	-5 to 50 °C
Materiał uszczelnień	NBRPUR
Pozycja montażowa	dowolny
Przyłącze elektryczne	over CPX
Uwaga dotycząca materiałów	RoHS konform
Materiał obudowy	PA
Rodzaj ochrony	IP65In mounted condition
Znak CE	nach EU-EMV-Richtlinienach EU-Niederspannungs-Richtlinie
Ciężar	0,33 KG

Nr kat.	OT-FESTO026119
EAN-13	4052568190286