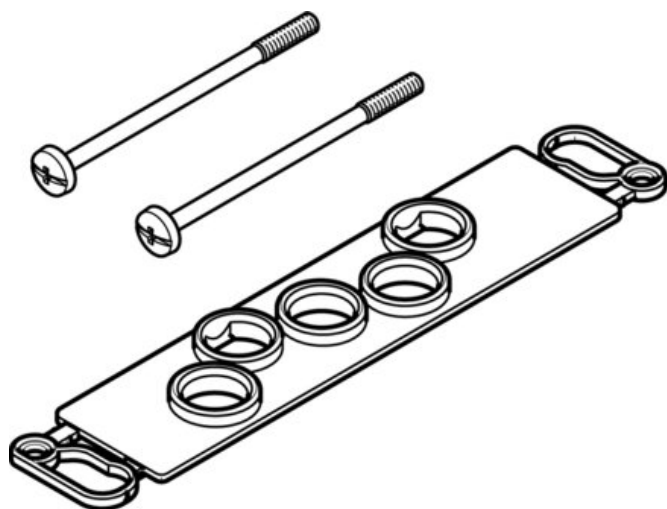




Uszczelnienie VABD-L1-10B-S-M7 (566674) serii VABD - Festo



**Numer artykułu SKU:
OT-FESTO028419**

Numer artykułu producenta:

Czas wysyłki: 24-48h

FESTO

OPIS PRODUKTU

Dane techniczne

Klasa odporności korozyjnej wg normy Festo 2 - średnie obciążenie korozyjne

Zgodność z LABS

VDMA24364-B1/B2-L

Informacja o materiałach

Zgodność z dyrektywą RoHS

Materiał uszczelnień

NBR

Materiał śrub

Stal

DANE TECHNICZNE

Materiał uszczelnień	NBR
Uwaga dotycząca materiałów	Zgodne z RoHS
Materiał śrub	Stal, Ocynkowana
Klasa odporności na korozję CRC	2 - Średnia odporność na korozję

Nr kat.	OT-FESTO028419
EAN-13	4052568057510