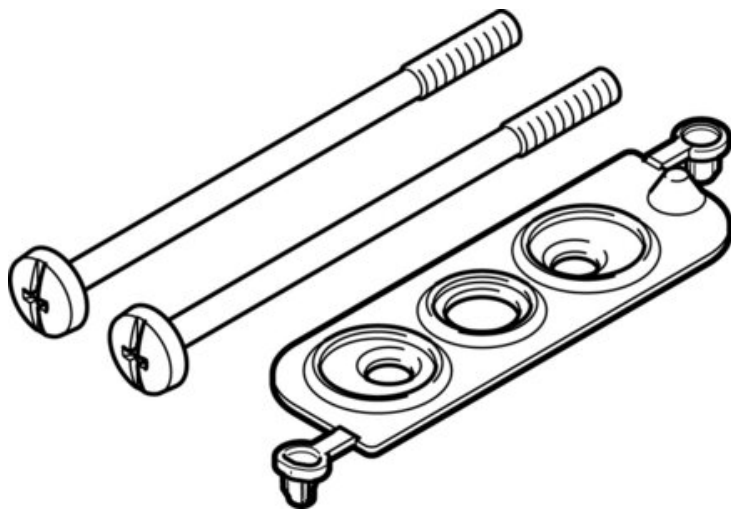




## Uszczelnienie VABD-L1-10AX-S-M3 (566670) serii VABD - Festo



**Numer artykułu SKU:  
OT-FESTO036230**

Numer artykułu producenta:  
-----

Czas wysyłki: 24-48h

**FESTO**

### OPIS PRODUKTU

## Dane techniczne

Klasa odporności korozyjnej wg normy Festo 2 - średnie obciążenie korozyjne

Zgodność z LABS

VDMA24364-B1/B2-L

Informacja o materiałach

Zgodność z dyrektywą RoHS

Materiał uszczelnień

NBR

### DANE TECHNICZNE

Materiał uszczelnień	NBR	Nr kat.	OT-FESTO036230
Uwaga dotycząca materiałów	Zgodne z RoHS	EAN-13	4052568057473
Klasa odporności na korozję CRC	2 - Średnia odporność na korozję		