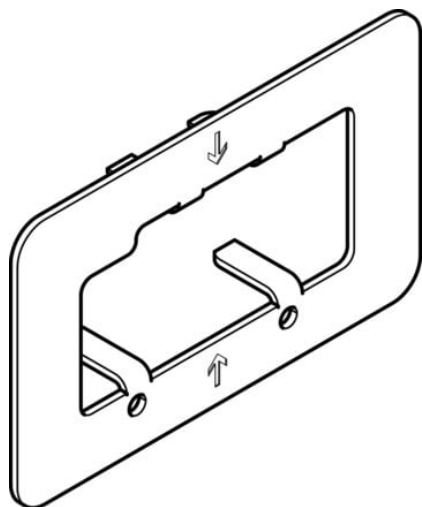




## Element do luzowania VMPAL-LW (572017) serii VMPAL - Festo



**Numer artykułu SKU:  
OT-FESTO036592**

Numer artykułu producenta:  
-----

Czas wysyłki: 24-48h

**FESTO**

### OPIS PRODUKTU

## Dane techniczne

Klasa odporności korozyjnej wg normy Festo 2 - średnie obciążenie korozyjne

Zgodność z LABS

VDMA24364-B1/B2-L

Informacja o materiałach

Zgodność z dyrektywą RoHS

### DANE TECHNICZNE

Uwaga dotycząca materiałów	Zgodne z RoHS
Klasa odporności na korozję CRC	2 - Średnia odporność na korozję
Zgodność z PWIS	VDMA24364-B1/B2-L
Waga	0,027 kg

Nr kat.	OT-FESTO036592
EAN-13	4052568058807