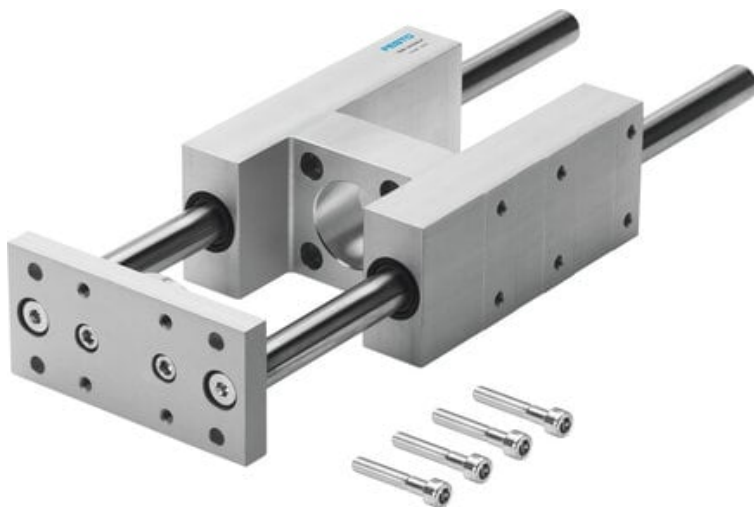




## Jednostka prowadząca FENG-50-320-GF (34483-C) serii FENG - Festo



**Numer artykułu SKU:  
OT-FESTO095294**

Numer artykułu producenta:  
-----

Czas wysyłki: 24-48h

**FESTO**

### OPIS PRODUKTU

- Do zabezpieczenia siłowników znormalizowanych przed obrotem w przypadku wysokich momentów
- Prowadzenie ślizgowe lub na łożyskach kulkowych obiegowych
- Wysoka precyzja prowadzenia

### DANE TECHNICZNE

Nr kat.

OT-FESTO095294