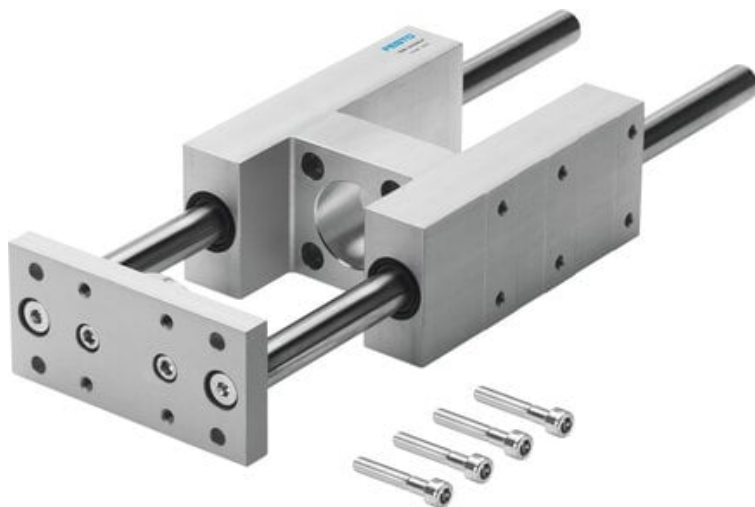




Jednostka prowadząca FENG-80-80-GF (34485-C) serii FENG - Festo



**Numer artykułu SKU:
OT-FESTO094430**

Numer artykułu producenta:

Czas wysyłki: 24-48h

FESTO

OPIS PRODUKTU

- Do zabezpieczenia siłowników znormalizowanych przed obrotem w przypadku wysokich momentów
- Prowadzenie ślizgowe lub na łożyskach kulkowych obiegowych
- Wysoka precyzja prowadzenia

DANE TECHNICZNE

Nr kat.

OT-FESTO094430