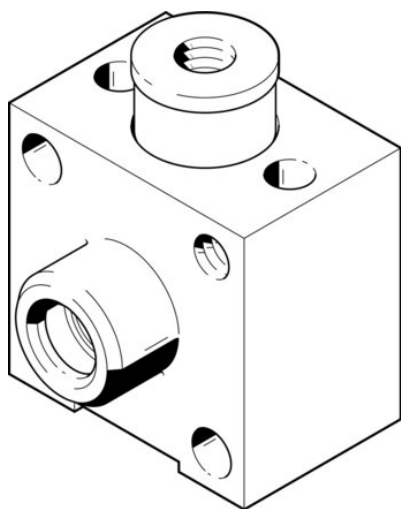




## Jednostka zaciskowa KPE-4 (178462) serii KPE - Festo



**Numer artykułu SKU:  
OT-FESTO007349**

Numer artykułu producenta:  
-----

Czas wysyłki: 24-48h

**FESTO**

### OPIS PRODUKTU

Okrągły materiał może być utrzymywany w dowolnym położeniu przez jednostkę zaciskową z sprężyną.

- Gotowa do montażu kombinacja wkładki zaciskowej KP i obudowy
- Różne możliwości mocowania

### Dane techniczne

Pozycja montażu	dowolny
Sposób blokowania przy efektywnym kierunku	z obu stron
Konstrukcja	Płytki wahliwe
Warianty	Jednostronne tłoczysko
Ciśnienie robocze	1 MPa
Ciśnienie robocze	10 bar
Ciśnienie odblokowania	0.3 MPa
Ciśnienie odblokowania	3 bar
Okrągły materiał do zaciskania	4 mm
Medium robocze	Sprężone powietrze wg ISO 8573-1:2010 [7:4:4]
Uwaga dotycząca medium roboczego/sterującego	Możliwa praca z powietrzem olejnym (po rozpoczęciu olejowania trzeba je kontynuować)
Klasa odporności korozyjnej wg normy Festo	2 - średnie obciążenie korozyjne
Zgodność z LABS	VDMA24364-B1/B2-L

Temperatura otoczenia	-10 degC
Statyczna siła zacisku	80 N
Waga produktu	100 g
Materiał uszczelnień	NBR
Materiał sprężyny	Stal sprężynowa
Materiał obudowy	Aluminium
Materiał szczęk zaciskowych	Mosiądz
Materiał tłoka	Polioksymetylen

## DANE TECHNICZNE

Konstrukcja	Płytki wahliwe
Materiał szczęk zaciskowych	Mosiądz
Materiał sprężyny	Stal sprężynowa
Statyczna siła trzymania	80 N
Do zaciskania na okrągłym przecie	4 mm
Ciśnienie zwolnienia (bar)	>= 3 bar
Ciśnienie zwolnienia (MPa)	>= 0.3 MPa
Typ zacisku, kierunek działania	W obu kierunkach, Zacisk przez sprężynę, luzowanie sprężonym powietrzem
Waga produktu	100 g
Materiał tłoka	POM
Medium robocze	Sprężone powietrze wg ISO8573-1:2010 [7:4:4]
Klasa odporności na korozję CRC	2 – Średnia odporność na korozję
Uwagi odnośnie medium roboczego	Możliwa praca na powietrzu olejnym (po rozpoczęciu olejowania jest ono wymagane przy dalszej pracy)
Ciśnienie robocze MPa	<= 1 MPa
Warianty	Jednostronne tłoczysko
Pozycja zabudowy	Dowolna
Materiał obudowy	Aluminium, Anodowanie
Materiał uszczelnień	NBR, TPE-U(PU)
Temperatura otoczenia	-10 ... 80 °C
Ciśnienie robocze	<= 10 bar

Nr kat.	OT-FESTO007349
EAN-13	4052568144265