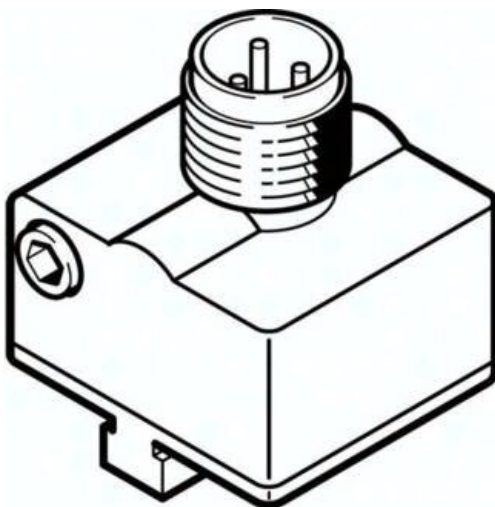




Czujnik zbliżeniowy SMEO-8E-M12-LED-24 (171164) serii SMEO - Festo



**Numer artykułu SKU:
OT-FESTO001449**

Numer artykułu producenta:

Czas wysyłki: 24-48h

FESTO

OPIS PRODUKTU

SMEO-8E-M12-LED-24 SMEO-8E-M12-LED-24 (171164) Näherungsschalter

DANE TECHNICZNE

Funkcja elementu przełączającego	Styk normalnie otwarty
Podłączenie elektryczne 1, sposób montażu	Screw lock
Odporność na piki napięcia	0.8 kV
Stopień zanieczyszczenia	3
Materiał powłoki kabla	PUR
Materiał styków elektrycznych	Mosiądz
Zakres napięcia roboczego AC	12 ... 30 V
Sposób pomiaru	Magnetyczny, stykowy
Wyjście dwustanowe	Stykowe, bipolarne
Podłączenie elektryczne 1, liczba pinów/żył	3
Maks. częstotliwość przełączania	800 Hz
Wskaźnik stanu przełączania	Żółta dioda LED
Czas wyłączenia	0.03 ms
Czas włączenia	<= 0.5 ms
Zabezpieczenie przed przeciążeniem	Nie występuje
Kierunek przyłącza wyjściowego	W poprzek
Maks. moc przełączania DC	10 W
Maks. moc przełączania AC	10 VA
Powtarzalność	0.2 mm
Sposób montażu	Przy pomocy osprzętu
Stopień ochrony	IP65, IP67
Dopuszczenie	RCM Mark
Uwaga dotycząca materiałów	Nie zawierają miedzi i PTFE, Zgodne z RoHS
Kształt	Do rowka T
Materiał obudowy	Stop aluminium, TPE-U(PU), Stal wysokostopowa, nierdzewna
Maks. prąd wyjściowy	500 mA
Zabezpieczenie przed odwrotną polaryzacją	Brak
Temperatura otoczenia	-40 ... 60 °C
Zgodność z normą	EN 60947-5-2
Waga produktu	9 g
Moment dokręcenia	0.5 Nm
Znak CE (patrz deklaracja zgodności)	Wg dyrektywy EU-EMV
Zabezpieczenie przed zwarcie	Brak
Zakres napięcia roboczego DC	12 ... 30 V
Podłączenie elektryczne 1, typ podłączenia	Wtyczka
Podłączenie elektryczne 1, technologia podłączenia	M12x1, typ A zgodnie z EN 61076-2-101

Nr kat.	OT-FESTO001449
EAN-13	4052568074487