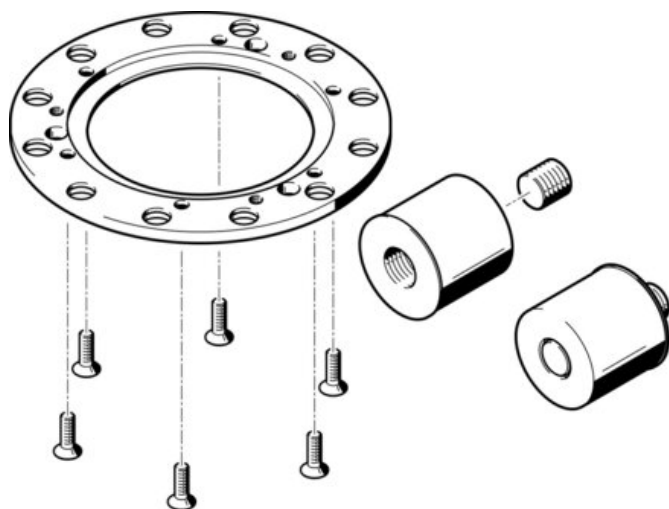




Zespół podziałowy stołu obrotowego DADM-CK-140-12 (548113) serii DADM - Festo



Numer artykułu SKU:
OT-FESTO025630

Numer artykułu producenta:

Tylko na zamówienie

FESTO

OPIS PRODUKTU

Dane techniczne

Wielkość	140
Klasa odporności korozyjnej wg normy Festo	2 - średnie obciążenie korozyjne
Zgodność z LABS	VDMA24364-B2-L
Informacja o materiałach	Zgodność z dyrektywą RoHS
Materiał płyty	Stal
Materiał śrub	Stal

DANE TECHNICZNE

Uwaga dotycząca materiałów	Nie zawierają miedzi i PTFE, Zgodne z RoHS
Wielkość	140
Materiał śrub	Stal
Klasa odporności na korozję CRC	2 - Średnia odporność na korozję, (w stanie zainstalowanym)
Materiał płyty	Stal

Nr kat.	OT-FESTO025630
EAN-13	4052568190019