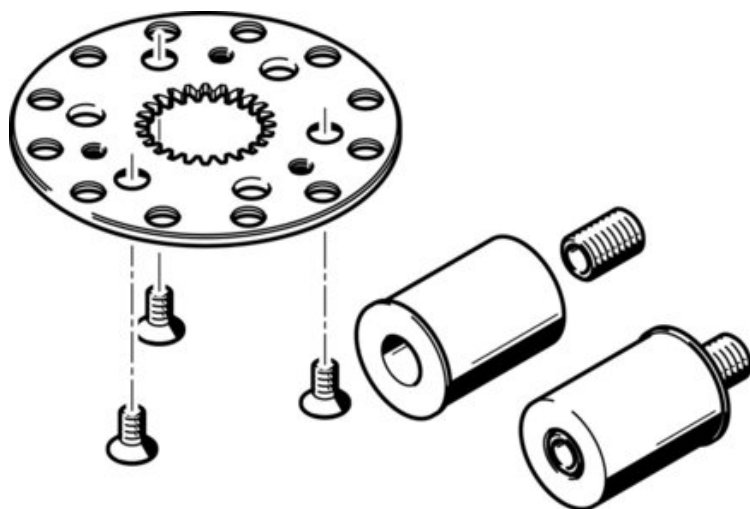




## Zespół podziałowy stołu obrotowego DADM-CK-65-12 (548102) serii DADM - Festo



**Numer artykułu SKU:**  
**OT-FESTO025885**

Numer artykułu producenta:  
-----

Czas wysyłki: 24-48h

**FESTO**

### OPIS PRODUKTU

## Dane techniczne

Wielkość	65
Klasa odporności korozyjnej wg normy Festo	2 - średnie obciążenie korozyjne
Zgodność z LABS	VDMA24364-B2-L
Informacja o materiałach	Zgodność z dyrektywą RoHS
Materiał płyty	Stal
Materiał śrub	Stal

### DANE TECHNICZNE

Uwaga dotycząca materiałów	Nie zawierają miedzi i PTFE, Zgodne z RoHS
Wielkość	65
Materiał śrub	Stal
Klasa odporności na korozję CRC	2 - Średnia odporność na korozję, (w stanie zainstalowanym)
Materiał płyty	Stal

Nr kat.	OT-FESTO025885
EAN-13	4052568189907