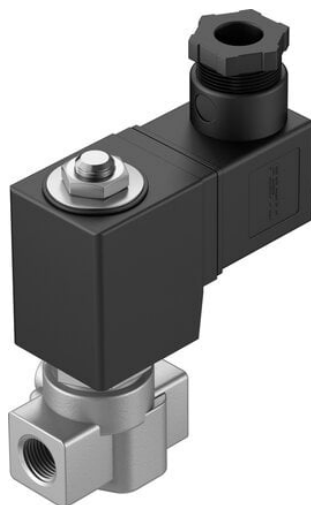




Elektrozawór VZWD-L-M22C-M-N14-25-V-2AP4-22-R1 (1491976) serii VZWD - Festo



**Numer artykułu SKU:
OT-FESTO037285**

Numer artykułu producenta:

Tylko na zamówienie

FESTO

OPIS PRODUKTU

Idealny do wysokiego zakresu ciśnienia z niskim natężeniem przepływu: Sterowany bezpośrednio elektrozawór VZWD może pracować bez ciśnienia różnicowego do 90 bar, nawet w zamkniętych obiegach mediów. Dlatego optymalnie nadaje się do zastosowań wysokociśnieniowych i związanych z dozowaniem.

- Duży zakres ciśnienia
- Bezpośrednio sterowany zawór gniazdowy
- Nie jest wymagana różnica ciśnień
- Możliwe też zastosowanie w technice podciśnieniowej

Dane techniczne

Konstrukcja	bezpośrednio sterowany zawór gniazdowy
Sposób uruchamiania	elektrycznie
Sposób uszczelnienia	miękki
Pozycja montażu	dowolny
Typ mocowania	Instalacja na przewodach
Przyłącze zaworu procesowego	1/4 NPT
Przyłącze elektryczne	Kształt A
Średnica nominalna	2.5 mm
Funkcja zaworu	2/2 zamknięty monostabilny
Pomocnicze sterowanie ręczne	brak
Kierunek przepływu	jednokierunkowy

Medium	Sprężone powietrze wg ISO 8573-1:2010 [7:4:4]
Ciśnienie nominalne zaworu armaturowego PN	100
Różnica ciśnienia	0 MPa
Różnica ciśnienia	0 bar
Różnica ciśnienia	0 psi
Parametry cewki	110 V AC: 50/60 Hz, pobór mocy przy załączaniu 19,0 VA, moc podtrzymania 16,0 VA
Klasa materiału izolującego	F
Dopuszczalne wahania napięcia	+/- 10 %
Czas pracy ciągłej	100%
Sposób powrotu	sprężyna mechaniczna
Rodzaj sterowania	bezpośrednie
Symbol	00992979
Ciśnienie medium	0 MPa
Ciśnienie medium	0 bar
Ciśnienie medium	0 psi
Maks. lepkość	22 mm ² /s
Temperatura medium	-10 degC
Temperatura otoczenia	-10 degC
Wielkość nieszczelności wg EN 12266-1	A
Przepływ Kv	0.16 m ³ /h
Normalny przepływ nominalny (znormalizowany zgodnie z DIN 1343)	170 l/min
Czas włączania	20 ms
Czas wyłączenia	18 ms
Informacja o materiałach	Zgodność z dyrektywą RoHS
Zgodność z LABS	VDMA24364-strefa III
Materiał obudowy	Stal wysokostopowa nierdzewna
Numer materiału obudowy	1.4305
Materiał uszczelnień	FPM
Waga produktu	650 g
Znak CE (patrz deklaracja zgodności)	Zgodnie z dyrektywą niskonapięciową UE
Znak UKCA (patrz deklaracja zgodności)	wg przepisów UK dot. urządzeń elektrycznych
Stopień ochrony	IP65
Klasa odporności korozyjnej wg normy Festo	3 - silne obciążenie korozyjne

DANE TECHNICZNE

Czas przełączania przy włączaniu	20 ms
Wielkość nominalna	2.5 mm
Sposób uruchomienia	Elektryczny
Rodzaj uszczelnienia	miękki
Sposób kasowania	Sprężyna mechaniczna
Rodzaj sterowania	Bezpośredni
Kierunek przepływu	Jednokierunkowy
Numer materiału dla obudowy	1.4305
Pomocnicze ręczne uruchamianie	Brak
Czas przełączania przy wyłączaniu	18 ms
Dopuszczalne wahania napięcia	+/- 10 %
Charakterystyka cewki	110 V AC: 50/60 Hz, moc przełączana 19 VA, moc podtrzymania 16 VA
Przyłącze zaworu procesowego	1/4 NPT
Medium	Sprężone powietrze wg ISO8573-1:2010 [7:4:4], Gazy obojętne, Olej mineralny, Woda, ciecze obojętne, Inne media na zapytanie
Ciśnienie znamionowe zaworu procesowego	100
Ciśnienie medium	0 ... 22 bar
Maks. lepkość	22 mm ² /s
Zakres przecieku zgodny z EN 12266-1	A
Przepływ Kv	0.16 m ³ /h
Pozycja montażowa	dowolny
Typ mocowania	Instalacja na przewodach
Materiał uszczelnień	FPM
Sposób montażu	Zabudowa w linii
Stopień ochrony	IP65
Temperatura medium	-10 ... 80 °C
Przyłącze elektryczne	Schemat podłączenia typu A wg EN175301-803, Wtyczka, Wg EN 175301-803, Czworokątna konstrukcja
Uwaga dotycząca materiałów	Zawierają substancje PWIS, Zgodne z RoHS
Materiał obudowy	Stal wysokostopowa, nierdzewna
Funkcja zaworu	2/2 zamknięty, monostabilny
Czas pracy ciągłej	100 %
Temperatura otoczenia	-10 ... 35 °C
Normalny przepływ nominalny	170 l/min
Różnica ciśnień	0 bar
Klasa izolacji	F
Pozycja zabudowy	Dowolna
Klasa odporności na korozję CRC	3 - Wysoka odporność na korozję
Konstrukcja	bezpośrednio sterowany zawór gniazdowy
Waga produktu	650 g
Znak CE (patrz deklaracja zgodności)	Wg dyrektywy EU dla niskich napięć

Nr kat.	OT-FESTO037285
EAN-13	4052568234829

Data wygenerowania podsumowania: 08.06.2026r, g. 14:07