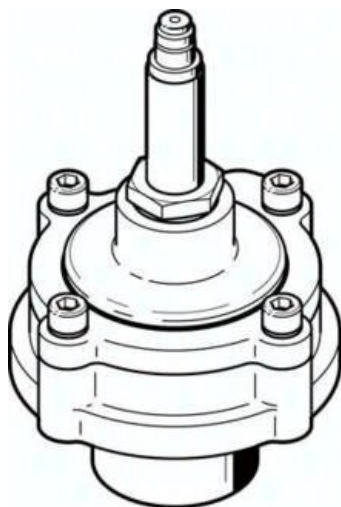




Zawór impulsowy VZWE-F-M22C-M-G1-250-H (1795190) serii VZWE - Festo



Numer artykułu SKU:
OT-FESTO039521

Numer artykułu producenta:

Tylko na zamówienie

FESTO

OPIS PRODUKTU

VZWE-F-M22C-M-G1-250-H VZWE-F-M22C-M-G1-250-H (1795190) GRUNDVENTIL

DANE TECHNICZNE

| | |
|--|--|
| Medium | Sprężone powietrze wg ISO8573-1:2010 [7:4:4] |
| Rodzaj uszczelnienia | Miękkie |
| Sposób kasowania | Sprężyna mechaniczna |
| Rodzaj sterowania | Z pilotem |
| Kierunek przepływu | Jednokierunkowy |
| Numer materiału dla obudowy | EN AC-47100D |
| Pomocnicze ręczne uruchamianie | Brak |
| Czas przełączania przy wyłączeniu | <= 100 ms |
| Czas przełączania przy włączeniu | <= 30 ms |
| Sposób uruchomienia | Elektryczny |
| Ciśnienie medium | 0.35 ... 8 bar |
| Przepływ Kv | 22 m ³ /h |
| Numer materiału, śruba | 1.4301 |
| Materiał rurki twornika | Stal wysokostopowa |
| Maks. moment dokręcający dla gwintu przyłączeniowego | 200 Nm |
| Przyłącze zaworu procesowego 1 | G1 |
| Przyłącze zaworu procesowego 2 | Średnica kołnierza: 59 mm |
| Temperatura otoczenia | -20 ... 60 °C |
| Wielkość nominalna | 25 mm |
| Waga produktu | 430 g |
| Konstrukcja | Wersja prosta z kołnierzem, Zawór membranowy |
| Klasa odporności na korozję CRC | 3 – Wysoka odporność na korozję |
| Uwagi odnośnie medium roboczego | Niemożliwa praca na powietrzu olejonym |
| Pozycja zabudowy | Dowolna |
| Materiał śrub | Stal wysokostopowa, nierdzewna |
| Różnica ciśnień | 0.35 bar |
| Materiał membrany | NBR-PA |
| Funkcja zaworu | 2/2 zamknięty, monostabilny |
| Materiał obudowy | Aluminium-odlew ciśnieniowy |
| Uwaga dotycząca materiałów | Zawierają substancje PWIS, Zgodne z RoHS |
| Stopień ochrony | IP65 |
| Sposób montażu | Zamocowanie na stałe, z gwintem |
| Materiał uszczelnień | NBR |

| | |
|---------|----------------|
| Nr kat. | OT-FESTO039521 |
| EAN-13 | 4052568108243 |