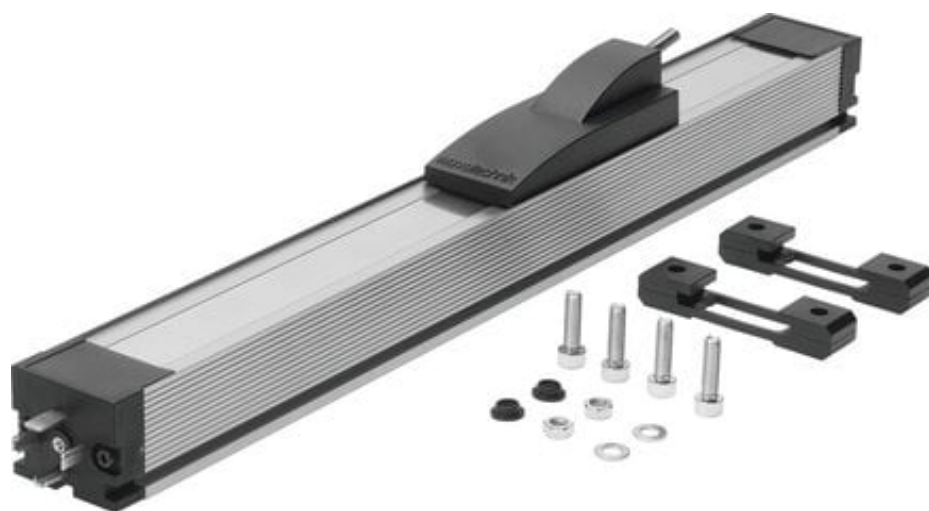




Układ pomiarowy położenia MLO-POT-360-TLF (152627) serii MLO - Festo



**Numer artykułu SKU:
OT-FESTO009169**

Numer artykułu producenta:

Czas wysyłki: 24-48h

FESTO

OPIS PRODUKTU

- Potencjometry wykonane w technologii plastiku przewodzącego
- Pomiary bezwzględne o wysokiej rozdzielczości
- Duża prędkość przesuwu i długi okres eksploatacji
- Złącza wtykowe

Dane techniczne

Znak CE (patrz deklaracja zgodności)

Zasada pomiaru układu pomiaru położenia

Temperatura otoczenia

Zalecany prąd zestyków

Maks. krótkotrwały prąd kontaktowy

Maks. prędkość ruchu

Maks. przyspieszenie ruchu

Rozdzielczość przemieszczenia

niezależna liniowość

Współczynnik temperaturowy

Skok

Sygnał wyjściowy

Rezystor końcowy

Zgodnie z dyrektywą kompatybilności
elektromagnetycznej UE

analogowy

-30 degC

1 μ A

10000 μ A

10 m/s

200 m/s²

0.01 mm

0,05 %

5 ppm/K

360 mm

analogowy

5 kOhm

Tolerancja rezystancji przyłącza	20 %
Znamionowe napięcie robocze DC	10 V
Maks. napięcie robocze DC	42 V
Dopuszczalne wahania napięcia	1%
Maks. pobór prądu	4 mA
Przyłącze elektryczne	4-pin
Konstrukcja	z taśmą zaślepką
Przesunięcie równoległe łącznika wtykowego	+ - 1,5 mm
Przesunięcie kątowe zabieraka bezmomentowego	+ - 1 deg
Pozycja montażu	dowolny
Waga produktu	1100 g
Materiał obudowy	Stop aluminium do przeróbki plastycznej
Materiał pokrywy	Stal
Materiał obudowy wózka	Aluminiowy odlew ciśnieniowy
Materiał sprzęgu wózka ślizgowego	Stal
Materiał pokrywy	Tworzywo sztuczne
Materiał zatrzasków montażowych	PEI
Stopień ochrony, u góry	wg IEC 60529
Stopień ochrony, na dole	wg IEC 60529
Odporność na drgania wg DIN/IEC 68 część 2-6	Sprawdzono wg stopnia intensywności 2
Odporność na długotrwałe wstrząsy wg DIN/IEC 68 część 2-82	Sprawdzono wg stopnia intensywności 2
Zgodność z LABS	VDMA24364-B2-L

DANE TECHNICZNE

Współczynnik temperaturowy	5 ppm/K
Tolerancja rezystancji połączenia	20 %
Dopuszczalne wahania napięcia	< 1 %
Odporność na ciągłe wibracje wg DIN/IEC 68 Część 2-82	Przetestowany zgodnie z poziomem ważności 2
Odporność na wibracje wg DIN/IEC 68 Część 2-6	Przetestowany zgodnie z poziomem ważności 2
Sygnał wyjściowy	Analogowa
Niezależna liniowość	0,05 %
Maks. przyspieszenie przesunięcia	200 m/s ²
Rozdzielczość przemieszczenia	0.01 mm
Maks. pobór prądu	4 mA
Odstęp równoległy, sprzęg	± 1,5 mm
Odstęp kątowy, zabierak	± 1 °
Materiał obudowy ślizgacza	Aluminium-odlew ciśnieniowy, Tworzywo sztuczne
Materiał sprzężenia ślizgacza	Stal
Materiał wsporników montażowych	PEI
Ochrona od góry	Zgodnie z IEC 60529
Ochrona od dołu	Zgodnie z IEC 60529
Skok	360 mm
Maks. prąd ślizgacza, krótkotrwały	10 mA
Maks. napięcie robocze DC	42 V
Zalecany prąd ślizgacza	< 1 μA
Rezystancja połączenia	5 kOhm
Maks. prędkość przemieszczenia	10 m/s
Zasada pomiaru systemu pomiaru położenia	Analogowa
Znak CE (patrz deklaracja zgodności)	Wg dyrektywy EU-EMV
Nominalne napięcie robocze DC	10 V
Waga produktu	1 100 g
Konstrukcja	z taśmą zamykającą, Z suwakiem, Otwarty profil
Pozycja zabudowy	Dowolna
Materiał obudowy	Stop aluminium, Anodowanie
Przyłącze elektryczne	4-pin, Schemat podłączenia typu A wg EN175301-803, Wtyczka, Wg DIN 43650, Czworokątna konstrukcja
Materiał pokrywy	Tworzywo sztuczne
Temperatura otoczenia	-30 °C do 100 °C

Nr kat.	OT-FESTO009169
EAN-13	4052568117511

Data wygenerowania podsumowania: 08.06.2026r, g. 06:41