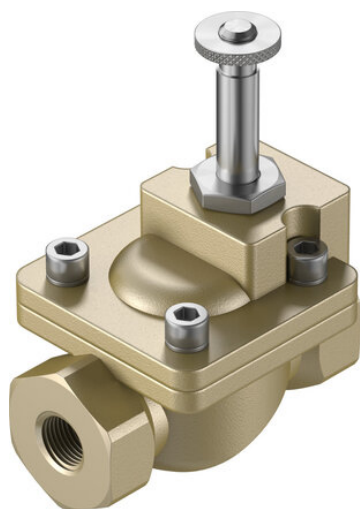




Elektrozawór VZWM-L-M22C-G14-F4 (546146) serii VZWM - Festo



Numer artykułu SKU:
OT-FESTO027494

Numer artykułu producenta:

Czas wysyłki: 24-48h

FESTO

OPIS PRODUKTU

Zawór gniazdowy z uszczelnieniem membranowym może być używany w wielu zastosowaniach do sterowania przepływem powietrza lub wody.

- Wykonanie z odlewu mosiądzu lub stali szlachetnej
- Przyłącze elektryczne za pomocą cewek
- Szeroka oferta cewek
- Cewkę można zamówić oddzielnie

Dane techniczne

Konstrukcja	Zawór membranowy
Sposób uruchamiania	elektrycznie
Sposób uszczelnienia	miękki
Pozycja montażu	Najlepiej w pozycji pionowej
Typ mocowania	Instalacja na przewodach
Przyłącze zaworu procesowego	G1/4
Przyłącze elektryczne	Cewka typ MD-... , cewka zamawiana jako osprzęt
Średnica nominalna	13.5 mm
Funkcja zaworu	2/2 zamknięty monostabilny
Kierunek przepływu	jednokierunkowy
Medium	Sprężone powietrze wg ISO 8573-1:2010 [7:4:4]

Ciśnienie medium w postaci płynnej	0.5 bar
Ciśnienie medium w postaci gazowej	0.5 bar
Różnica ciśnienia	0.5 bar
Rodzaj sterowania	sterowanie pilotem
Symbol	00995681
Maks. lepkość	22 mm ² /s
Temperatura medium	-10 degC
Temperatura mediów płynnych	5 degC
Temperatura otoczenia	-10 degC
Przepływ Kv	1.6 m ³ /h
Normalny przepływ nominalny (znormalizowany zgodnie z DIN 1343)	1400 l/min
Czas włączania	8 ms
Czas reakcji "on" dla mediów ciekłych	100 ms
Czas wyłączenia	10 ms
Czas przełączania, media płynne	200 ms
Wartość b	0.3
Wartość C	6 l/sbar
Informacja o materiałach	Zgodność z dyrektywą RoHS
Zgodność z LABS	VDMA24364-strefa III
Materiał obudowy	Mosiądz
Numer materiału obudowy	2.0402
Materiał uszczelnień	NBR
Materiał rurki głowicy magnetycznej	Stal wysokostopowa
Waga produktu	500 g
Klasa odporności korozyjnej wg normy Festo	1 - niskie obciążenie korozyjne
Maks. moment dokręcenia śruby pokrywy	20 Nm
Maks. moment dokręcenia gwintu przyłącza	35 Nm
Maks. moment dokręcenia mocowania cewki	0.5 Nm

DANE TECHNICZNE

Ciśnienie robocze zaworu procesowego dla mediów płynnych	0.5 ... 6 bar
Wartość-b	0.3
Wartość-C	6 l/sbar
Numer materiału dla obudowy	2.0402
Czas przełączania przy wyłączeniu	10 ms
Czas przełączania przy włączeniu	8 ms
Przyłącze zaworu procesowego	G1/4
Medium	Sprężone powietrze wg ISO 8573-1:2010 [7:4:4]Gazy obojętneWodaCiecze neutralne
Maks. lepkość	22 mm ² /s
Przepływ Kv	1.6 m ³ /h
Kierunek przepływu	jednokierunkowy
Ciśnienie robocze zaworu procesowego dla mediów gazowych	0.5 ... 10 bar
Temperatura medium ciekłego	5 ... 50 °C
Czas załączania dla mediów ciekłych	100 ms
Czas wyłączenia dla mediów ciekłych	200 ms
Materiał rurki twornika	Stal wysokostopowa
Maks. moment dokręcenia śruby w pokrywie	20 Nm
Maks. moment dokręcający dla gwintu przyłączeniowego	35 Nm
Maks. moment dokręcenia mocowania cewki	0.5 Nm
Różnica ciśnień	0.5 bar
Materiał uszczelnień	NBR
Sposób montażu	Zabudowa w linii
Temperatura medium	-10 ... 60 °C
Przyłącze elektryczne	Cewka typ MD-- , cewka zamawiana jako osprzęt
Uwaga dotycząca materiałów	Zawierają substancje PWIS, Zgodne z RoHS
Materiał obudowy	Mosiądz
Funkcja zaworu	2/2 zamknięty, monostabilny
Normalny przepływ nominalny	1 400 l/min
Temperatura otoczenia	-10 ... 60 °C
Pozycja zabudowy	Preferowany w pozycji pionowej
Klasa odporności na korozję CRC	1 - Niska odporność na korozję
Konstrukcja	Zawór membranowy sterowanie pilotem
Waga produktu	500 g
Wielkość nominalna	13.5 mm
Sposób uruchomienia	Elektryczny
Rodzaj uszczelnienia	Miękkie
Rodzaj sterowania	Z pilotem

Nr kat.	OT-FESTO027494
EAN-13	4052568184407