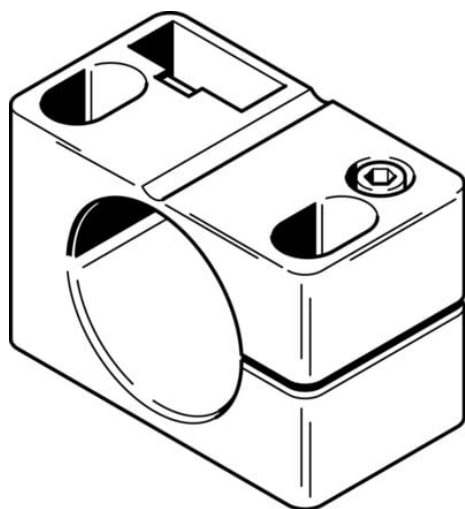




Uchwyt czujnika SIEZ-NB-30 (538351) serii SIEZ - Festo



**Numer artykułu SKU:
OT-FESTO013572**

Numer artykułu producenta:

Czas wysyłki: 24-48h

FESTO

OPIS PRODUKTU

Dane techniczne

Temperatura otoczenia	-25 degC
Wielkość	M30
Typ mocowania	Przy pomocy otworów przelotowych
Waga produktu	36 g
Materiał obudowy	Wzmocniony poliamid
Klasa odporności korozyjnej wg normy Festo	0 - Brak obciążenia korozyjnego
Wybór dodatkowych informacji o czujniku	Elementy mocujące

DANE TECHNICZNE

Temperatura otoczenia	-25 ... 80 °C
Sposób montażu	Przy pomocy otworów przelotowych
Uwaga dotycząca materiałów	Nie zawierają miedzi i PTFE
Wielkość	M30
Materiał obudowy	Wzmocniony poliamid
Typ mocowania	Przy pomocy otworów przelotowych
Klasa odporności na korozję CRC	0 - Brak odporności na korozję
Waga produktu	36 g

Nr kat.	OT-FESTO013572
EAN-13	4052568049775

Data wygenerowania podsumowania: 06.06.2026r, g. 00:19