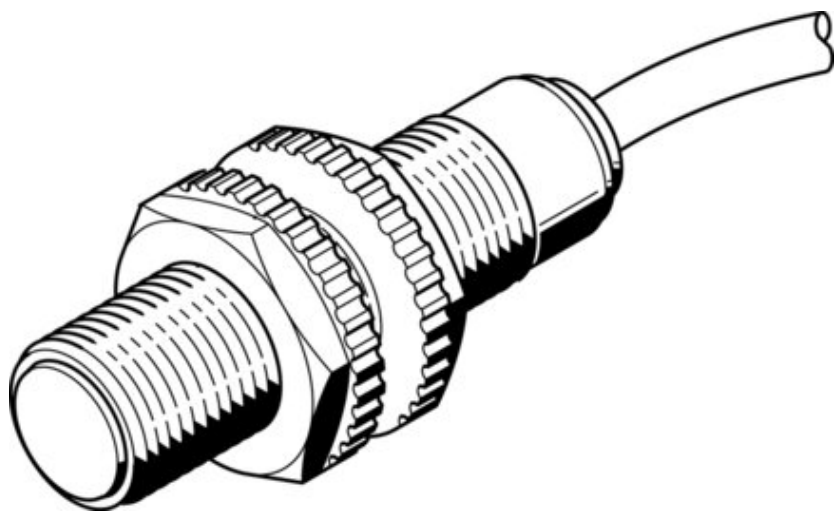




## Czujnik zbliżeniowy SIED-M18B-ZS-K-L-PA (538338) serii SIED - Festo



**Numer artykułu SKU:  
OT-FESTO013381**

Numer artykułu producenta:  
-----

Czas wysyłki: 24-48h

**FESTO**

### OPIS PRODUKTU

Idealne rozwiązanie do rozpoznawania metalowych obiektów: indukcyjny czujnik zbliżeniowy SIEN/SIED...-PA. Dopuszczony do stosowania w przemyśle spożywczym i opakowaniowym, a także w przemyśle chemicznym.

- Ze standardową odległością przełączania
- Dla napięcia stałego i przemiennego
- Gwint metryczny
- Instalacja podtynkowa lub niepodtynkowa
- Wskaźnik LED stanu przełączenia
- Konstrukcja z obudową metalową lub poliamidową

### Dane techniczne

Konstrukcja	okrągły
Spełnia normę	EN 60947-5-2
Symbol	00991707
Certyfikacja	RCM Mark
Znak CE (patrz deklaracja zgodności)	Zgodnie z dyrektywą kompatybilności elektromagnetycznej UE
Znak UKCA (patrz deklaracja zgodności)	wg przepisów UK dot. EMV
Zasada pomiaru	indukcyjny
Nominalna odległość przełączania	5 mm
Gwarantowana odległość przełączania	4.05 mm

Współczynniki redukcyjne	Aluminium = 0,35 - 0,5
Temperatura otoczenia	-25 degC
Dokładność powtarzalności	0.1 mm
Wyjście dwustanowe	bezstykowy, 2 przewody
Funkcja elementu przełączającego	Normalnie otwarty
Histereza	0.15 mm
Maks. częstotliwość przełączania DC	20 Hz
Maks. częstotliwość przełączania AC	20 Hz
Maks. prąd wyjściowy	300 mA
Spadek napięcia	6 V
Minimalny prąd obciążenia	3 mA
Zabezpieczenie przeciwzwarciowe	nie
Zakres napięcia roboczego AC	20 V
Zakres napięcia roboczego DC	10 V
Częstotliwość sieci	50 Hz
Prąd jałowy	1.5 mA
Ochrona przed zmianą polaryzacji	do wszystkich przyłączy elektrycznych
Przyłącze elektryczne	2-żyły
Długość kabla	2.5 m
Materiał osłony kabla	PVC
Materiał powłoki izolacyjnej	PVC
Wielkość	M18
Typ mocowania	Z przeciwnakrętką
Moment dokręcenia	2 Nm
Rodzaj montażu	czoło obudowane
Waga produktu	123 g
Materiał obudowy	Wzmocniony poliamid
Wskaźnik stanu przełączenia	Dioda LED żółta
Temperatura otoczenia w przypadku kabla ruchomego	0 degC
Stopień ochrony	IP65
Klasa odporności korozyjnej wg normy Festo	4 - wyjątkowo silne obciążenie korozyjne
Wybór dodatkowych informacji o czujniku	Dla napięcia stałego i przemiennego
Wyjście elektryczne	bezstykowy, 2-żyły
Wybór wersji czujnika	Obudowa z poliamidu

---

## DANE TECHNICZNE

Wskaźnik stanu przełączania	Żółta dioda LED
Zakres napięcia roboczego DC	10 ... 300 V
Temperatura otoczenia przy ruchomym ułożeniu kabla	0 ... 70 °C
Materiał powłoki kabla	PVC
Materiał izolacji	PVC
Zakres napięcia roboczego AC	20 ... 250 V
Sposób pomiaru	Indukcyjny
Wyjście dwustanowe	Bezstykowy, 2-żyły
Funkcja elementu przełączającego	Styk normalnie otwarty
Częstotliwość sieci	50 ... 60 Hz
Zabezpieczenie przed zwarcie	Brak
Spadek napięcia	<= 6 V
Histereza	0.15 ... 0.75 mm
Prąd jałowy	<= 1.5 mA
Nominalna odległość przełączania	5 mm
Gwarantowana odległość przełączania	4.05 mm
Współczynniki redukcyjne	Aluminium = 0,35 - 0,5, Stal nierdzewna St 18/8 = 0,6 - 1,0, Miedź = 0,25 - 0,45, Mosiądz = 0,35 - 0,5, Stal St 37 = 1,0
Maks. częstotliwość przełączania DC	60 Hz
Maks. częstotliwość przełączania AC	20 Hz
Minimalny prąd obciążenia	3 mA
Maks. Prąd wyjściowy	300 mA
Sposób montażu	Zabudowa czoła na równi z powierzchnią montażową
Stopień ochrony	IP65, IP67
Przyłącze elektryczne	2-żyły, Kabel
Długość kabla	2.5 m
Dopuszczenie	RCM Mark, c UL us - Listed (OL)
Uwaga dotycząca materiałów	Nie zawierają miedzi i PTFE
Wielkość	M18
Kształt	Okrągły
Materiał obudowy	Wzmocnione PA
Temperatura otoczenia	-25 °C do 70 °C
Zabezpieczenie przed odwrotną polaryzacją	Dla wszystkich przyłączy elektrycznych
Powtarzalność	0.1 mm
Zgodność z normą	EN 60947-5-2
Klasa odporności na korozję CRC	4 - Bardzo wysoka odporność na korozję
Konstrukcja	okrągły
Waga produktu	123 g
Moment dokręcenia	2 Nm
Znak CE (patrz deklaracja zgodności)	Wg dyrektywy EU-EMV, Wg dyrektywy EU dla niskich napięć

Nr kat.	OT-FESTO013381
EAN-13	4052568089351