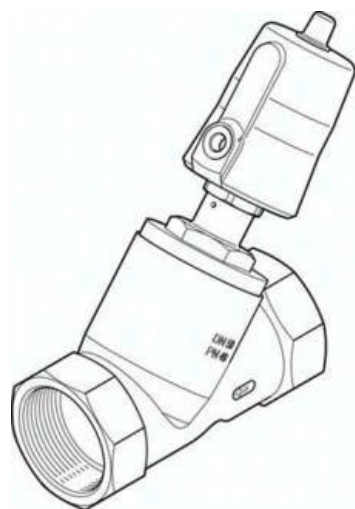




Zawór kątowy VZXF-L-M22C-M-A-N2-450-M1-V4V4T-50-4 (1002561) serii VZXF - Festo



Numer artykułu SKU:
OT-FESTO037746

Numer artykułu producenta:

Tylko na zamówienie

FESTO

OPIS PRODUKTU

Solidny uniwersalny zawór kątowy VZXF jest idealny do wszystkich zastosowań, w których należy kontrolować przepływ gazów, cieczy lub bardzo lepkich mediów

- Solidna konstrukcja
- Zawory procesowe ze stali szlachetnej i mosiądzu czerwonego z napędami ze stali szlachetnej, mosiądzu lub aluminium
- Różne wielkości napędu i materiały obudowy
- Wybór różnych uszczelnień gniazda i trzpienia
- Do cieczy, gazów i innych łatwo zanieczyszczających się mediów
- Konstrukcja łatwa do czyszczenia

Dane techniczne

Konstrukcja	Zawór gniazdowy z napędem tłokowym
Sposób uruchamiania	pneumatyczny
Sposób uszczelnienia	miękki
Pozycja montażu	dowolny
Typ mocowania	Instalacja na przewodach
Przyłącze kabla	Mufa gwintowana 2 NPT wg ANSI/ASME B 1.20.1
Średnica nominalna	45 mm
Funkcja zaworu	2/2 zamknięty monostabilny
Kierunek przepływu	jednokierunkowy
Ciśnienie medium	0 MPa

Ciśnienie medium	0 bar
Ciśnienie nominalne zaworu armaturowego PN	40
Funkcja odpowietrzenia	bez dławienia
Sposób powrotu	sprężyna mechaniczna
Rodzaj sterowania	sterowanie zewnętrzne
Przyłącze pneumatyczne	Gwint wewnętrzny G1/8
Ciśnienie robocze	0.6 MPa
Ciśnienie robocze	6 bar
Ciśnienie robocze	87 psi
Symbol	00991367
Medium	Para
Kierunek przepływu	Nad gniazdem zaworu, dla mediów gazowych
Medium robocze	Sprężone powietrze wg ISO 8573-1:2010 [7:4:4]
Maks. lepkość	600 mm ² /s
Temperatura medium	-40 degC
Temperatura otoczenia	-10 degC
Przepływ Kv	34.5 m ³ /h
Informacja o materiałach	Zgodność z dyrektywą RoHS
Zgodność z LABS	VDMA24364-strefa III
Materiał obudowy zaworu procesowego	Odlew ze stali szlachetnej
Numer materiału obudowy zaworu procesowego	1.4408
Materiał uszczelki śruby	PTFE
Materiał uszczelnienia gniazda	PTFE
Waga produktu	3500 g
Znak CE (patrz deklaracja zgodności)	zgodne z dyrektywą UE w sprawie urządzeń ciśnieniowych
Znak UKCA (patrz deklaracja zgodności)	wg przepisów UK dotyczącymi urządzeń ciśnieniowych
Klasa odporności korozyjnej wg normy Festo	3 - silne obciążenie korozyjne
Materiał obudowy napędu	Nierdzewna stal stopowa

DANE TECHNICZNE

Rodzaj uszczelnienia	Miękkie
Materiał uszczelnienia śruby	PTFE
Numer materiału, obudowa zaworu procesowego	1.4408
Materiał obudowy zaworu procesowego	Odlew ze stali szlachetnej
Przyłącze dla przepływu medium	Przyłącze gwintowane 2 NPT wg ANSI/ASME B 1.20.1
Materiał uszczelnienia gniazda	PTFE
Przepływ Kv	34.5 m3/h
Maks. lepkość	600 mm2/s
Ciśnienie medium	0 ... 4 bar
Ciśnienie znamionowe zaworu procesowego	40
Medium	Para, Gazy obojętne, Sprężone powietrze, filtrowane, stopień filtracji 200 µm
Funkcja odpowietrzenia	Bez możliwości dławienia
Kierunek przepływu	Nad gniazdem zaworu, dla mediów gazowych
Rodzaj sterowania	Z zewnętrznym sterowaniem
Sposób kasowania	Sprężyna mechaniczna
Medium robocze	Sprężone powietrze wg ISO8573-1:2010 [7:4:4]
Sposób uruchomienia	Pneumatyczny
Wielkość nominalna	45 mm
Znak CE (patrz deklaracja zgodności)	Wg dyrektywy EU-Urządzenia ciśnieniowe
Waga produktu	3 500 g
Konstrukcja	Zawór gniazdowy z napędem tłokowym
Przyłącza pneumatyczne	Gwint wewnętrzny G1/8
Klasa odporności na korozję CRC	3 - Wysoka odporność na korozję
Pozycja zabudowy	Dowolna
Funkcja zaworu	2/2 zamknięty, monostabilny
Uwaga dotycząca materiałów	Zawierają substancje PWIS, Zgodne z RoHS
Temperatura medium	-40 ... 200 °C
Sposób montażu	Zabudowa w linii
Temperatura otoczenia	-10 ... 60 °C
Ciśnienie robocze	6 ... 10 bar

Nr kat.	OT-FESTO037746
EAN-13	4052568226619