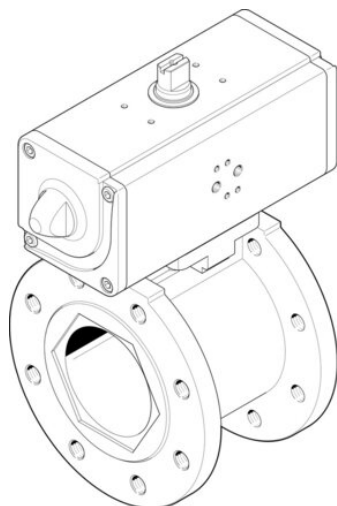




Jednostka zaworu kulowego z napędem VZBC-100-FF-16-22-F0710-V4V4T-PP240-R-90-C
serii VZBC - Festo



Numer artykułu SKU:
OT-FESTO038083

Numer artykułu producenta:

Tylko na zamówienie

FESTO

OPIS PRODUKTU

Zawór kulowy z napędem VZBC stanowi połączenie kompaktowego, kołnierzonego zaworu kulowego z napędem wahadłowym dwustronnego lub jednostronnego działania. Nadaje się również do zastosowań w strefie 1, 21, 2, 22.

- Zawór kulowy z napędem wahadłowym jednostronnego lub dwustronnego działania DAPS
- Zawór kulowy w wersji ze stali szlachetnej o budowie kompaktowej
- Układ portów NAMUR do elektrozaworów / skrzynek czujników wg VDI/VDE 3845
- Przepływ zupełnie zablokowany lub otwarty w obu kierunkach
- Stosować w strefach 1, 21, 2, 22

Dane techniczne

| | |
|--|--|
| Konstrukcja | 2-drogowy zawór kulowy |
| Sposób uruchamiania | pneumatyczny |
| Pozycja montażu | dowolny |
| Typ mocowania | Instalacja na przewodach |
| Przyłącze zaworu procesowego | Obudowa pierścieniowa z kołnierzem gwintowanym |
| Wskaźnik stanu przełączenia | Kierunek rowka = kierunek przepływu |
| Średnica nominalna DN | 100 |
| Ciśnienie robocze | 6 bar |
| Ciśnienie nominalne zaworu armaturowego PN | 16 |

| | |
|--|---|
| Symbol | 00991921 |
| Medium | Sprężone powietrze wg ISO 8573-1:2010 [-:-:-] |
| Medium robocze | Sprężone powietrze wg ISO 8573-1:2010 [7:4:4] |
| Uwaga dotycząca medium roboczego/sterującego | Możliwa praca z powietrzem olejonym (po rozpoczęciu olejowania trzeba je kontynuować) |
| Temperatura medium | -10 degC |
| Temperatura otoczenia | -10 degC |
| Przepływ Kv | 1414 m ³ /h |
| Maks. temperatura powierzchni montażu | TX |
| Grupa wybuchowości, montaż | IIC, IIIC |
| Informacja o materiałach | Zgodność z dyrektywą RoHS |
| Zgodność z LABS | VDMA24364-strefa III |
| Materiał obudowy | Stal wysokostopowa nierdzewna |
| Numer materiału obudowy | 1.4408 |
| Materiał uszczelnień | PTFE |
| Materiał kuli | Nierdzewna stal stopowa |
| Numer materiału kuli | 1.4408 |
| Materiał wałka | Nierdzewna stal stopowa |
| Numer materiału wałka | 1.4401 |
| Waga produktu | 26000 g |
| Ochrona przeciwwybuchowa | Strefa 1 (ATEX) |
| Ochrona przeciwwybuchowa Ex- temperatura otoczenia | -10degC = Ta = +60degC |
| Klasa odporności korozyjnej wg normy Festo | 3 - silne obciążenie korozyjne |

DANE TECHNICZNE

| | |
|--|--|
| Ex-Temperatura otoczenia | -10°C ≤ Ta ≤ +60°C |
| Grupa wybuchowości po zamontowaniu | IIC, IIIC |
| Maks. temperatura powierzchni montażowej | TX |
| Numer materiału dla kuli | 1.4408 |
| Materiał kuli | Stal wysokostopowa, nierdzewna |
| Średnica nominalna DN | 100 |
| Przepływ Kv | 1 414 m ³ /h |
| Ciśnienie znamionowe zaworu procesowego | 16 |
| Medium | Sprężone powietrze wg ISO 8573-1:2010 [-:-:]Gazy obojętneWoda do brak pary wodnejCiecze neutralne |
| Przyłącze zaworu procesowego | Okrągła obudowa z gwintowanym kołnierzem |
| Wskaźnik stanu załączenia | Kierunek rowka = Kierunek przepływu |
| Numer materiału dla obudowy | 1.4408 |
| Numer materiału dla wałka | 1.4401 |
| Materiał wałka | Stal wysokostopowa, nierdzewna |
| Medium robocze | Sprężone powietrze wg ISO8573-1:2010 [7:4:4] |
| Sposób uruchomienia | Pneumatyczny |
| Waga produktu | 26 000 g |
| Konstrukcja | 2-drogowy zawór kulowyNapęd wahadłowy |
| Klasa odporności na korozję CRC | 3 – Wysoka odporność na korozję |
| Uwagi odnośnie medium roboczego | Możliwa praca na powietrzu olejonym (po rozpoczęciu olejenia jest ono wymagane przy dalszej pracy) |
| Pozycja zabudowy | Dowolna |
| Materiał obudowy | Stal wysokostopowa, nierdzewna |
| Uwaga dotycząca materiałów | Zawierają substancje PWIS, Zgodne z RoHS |
| Temperatura medium | -10 ... 200 °C |
| Sposób montażu | Zabudowa w linii |
| Materiał uszczelnień | PTFE, Wzmocniony PTFE |
| Temperatura otoczenia | -10 ... 80 °C |
| Ciśnienie robocze | 6 ... 8.4 bar |

| | |
|---------|----------------|
| Nr kat. | OT-FESTO038083 |
| EAN-13 | 4052568249427 |