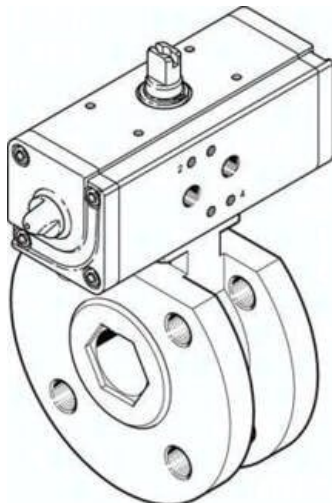




Jednostka zaworu kulowego z napędem VZBC-32-FF-40-22-F0405-V4V4T-PP60-R-90-C
serii VZBC - Festo



Numer artykułu SKU:
OT-FESTO038703

Numer artykułu producenta:

Tylko na zamówienie

FESTO

OPIS PRODUKTU

Zawór kulowy z napędem VZBC stanowi połączenie kompaktowego, kołnierzonego zaworu kulowego z napędem wahadłowym dwustronnego lub jednostronnego działania. Nadaje się również do zastosowań w strefie 1, 21, 2, 22.

- Zawór kulowy z napędem wahadłowym jednostronnego lub dwustronnego działania DAPS
- Zawór kulowy w wersji ze stali szlachetnej o budowie kompaktowej
- Układ portów NAMUR do elektrozaworów / skrzynek czujników wg VDI/VDE 3845
- Przepływ zupełnie zablokowany lub otwarty w obu kierunkach
- Stosować w strefach 1, 21, 2, 22

Dane techniczne

Konstrukcja	2-drogowy zawór kulowy
Sposób uruchamiania	pneumatyczny
Pozycja montażu	dowolny
Typ mocowania	Instalacja na przewodach
Przyłącze zaworu procesowego	Obudowa pierścieniowa z kołnierzem gwintowanym
Wskaźnik stanu przełączenia	Kierunek rowka = kierunek przepływu
Średnica nominalna DN	32
Ciśnienie robocze	6 bar
Ciśnienie nominalne zaworu armaturowego PN	40

Symbol	00991921
Medium	Sprężone powietrze wg ISO 8573-1:2010 [-:-:-]
Medium robocze	Sprężone powietrze wg ISO 8573-1:2010 [7:4:4]
Uwaga dotycząca medium roboczego/sterującego	Możliwa praca z powietrzem olejonym (po rozpoczęciu olejowania trzeba je kontynuować)
Temperatura medium	-10 degC
Temperatura otoczenia	-10 degC
Przepływ Kv	105 m ³ /h
Maks. temperatura powierzchni montażu	TX
Grupa wybuchowości, montaż	IIC, IIIC
Informacja o materiałach	Zgodność z dyrektywą RoHS
Zgodność z LABS	VDMA24364-strefa III
Materiał obudowy	Stal wysokostopowa nierdzewna
Numer materiału obudowy	1.4408
Materiał uszczelnień	PTFE
Materiał kuli	Nierdzewna stal stopowa
Numer materiału kuli	1.4408
Materiał wałka	Nierdzewna stal stopowa
Numer materiału wałka	1.4401
Waga produktu	5700 g
Ochrona przeciwwybuchowa	Strefa 1 (ATEX)
Ochrona przeciwwybuchowa Ex- temperatura otoczenia	-10degC = Ta = +60degC
Klasa odporności korozyjnej wg normy Festo	3 - silne obciążenie korozyjne

DANE TECHNICZNE

Ex-Temperatura otoczenia	-10°C ≤ Ta ≤ +60°C
Grupa wybuchowości po zamontowaniu	IIC, IIIC
Maks. temperatura powierzchni montażowej	TX
Numer materiału dla kuli	1.4408
Materiał kuli	Stal wysokostopowa, nierdzewna
Średnica nominalna DN	32
Przepływ Kv	105 m ³ /h
Ciśnienie znamionowe zaworu procesowego	40
Medium	Sprężone powietrze wg ISO8573-1:2010 [-:-:-], Gazy obojętne, Woda – nie para wodna, ciecze obojętne
Przyłącze zaworu procesowego	Okrągła obudowa z gwintowanym kołnierzem
Wskaźnik stanu załączenia	Kierunek rowka = Kierunek przepływu
Numer materiału dla obudowy	1.4408
Numer materiału dla wałka	1.4401
Materiał wałka	Stal wysokostopowa, nierdzewna
Medium robocze	Sprężone powietrze wg ISO8573-1:2010 [7:4:4]
Sposób uruchomienia	Pneumatyczny
Waga produktu	5 700 g
Konstrukcja	Zawór kulowy 2-drogowy, Napęd wahadłowy
Klasa odporności na korozję CRC	3 – Wysoka odporność na korozję
Uwagi odnośnie medium roboczego	Możliwa praca na powietrzu olejonym (po rozpoczęciu olejenia jest ono wymagane przy dalszej pracy)
Pozycja zabudowy	Dowolna
Materiał obudowy	Stal wysokostopowa, nierdzewna
Uwaga dotycząca materiałów	Zawierają substancje PWIS, Zgodne z RoHS
Temperatura medium	-10 ... 200 °C
Sposób montażu	Zabudowa w linii
Materiał uszczelnień	PTFE, Wzmocniony PTFE
Temperatura otoczenia	-10 ... 80 °C
Ciśnienie robocze	6 ... 8.4 bar

Nr kat.	OT-FESTO038703
EAN-13	4052568249373