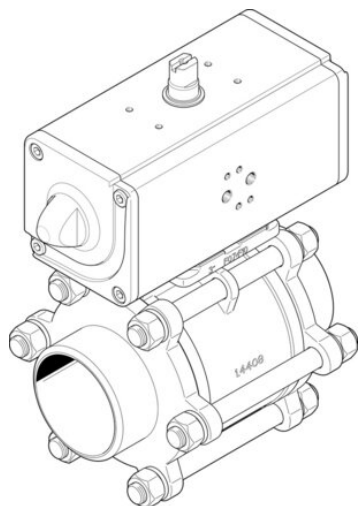




## Jednostka zaworu kulowego z napędem VZBA-3"-WW-63-T-22-F0710-V4V4T-PP180-R-90-C serii VZBA - Festo



**Numer artykułu SKU:  
OT-FESTO038416**

Numer artykułu producenta:  
-----

Tylko na zamówienie

**FESTO**

### OPIS PRODUKTU

2- lub 3-drogowy zawór kulowy z napędem: idealne połączenie pneumatycznego siłownika ćwierćbrotowego i zaworu kulowego

- Zawór kulowy z napędem wahadłowym jednostronnego lub dwustronnego działania DAPS
- Zawór kulowy w wersji ze stali szlachetnej
- Układ portów NAMUR do elektrozaworów / skrzynek czujników wg VDI/VDE 3845
- Przepływ zupełnie zablokowany lub otwarty w obu kierunkach
- Stosować w strefach 1, 21, 2, 22

### Dane techniczne

Konstrukcja	2-drogowy zawór kulowy
Sposób uruchamiania	pneumatyczny
Pozycja montażu	dowolny
Typ mocowania	Instalacja na przewodach
Przyłącze zaworu procesowego	Końcówki spawane / końcówki spawane
Wskaźnik stanu przełączenia	Kierunek rowka = kierunek przepływu
Średnica nominalna DN	80
Ciśnienie robocze	6 bar
Ciśnienie nominalne zaworu armaturowego PN	63
Symbol	00991921

Medium	Sprężone powietrze wg ISO 8573-1:2010 [-:-:-]
Medium robocze	Sprężone powietrze wg ISO 8573-1:2010 [7:4:4]
Uwaga dotycząca medium roboczego/sterującego	Możliwa praca z powietrzem olejonym (po rozpoczęciu olejowania trzeba je kontynuować)
Temperatura medium	-10 degC
Temperatura otoczenia	-10 degC
Przepływ Kv	905 m <sup>3</sup> /h
Maks. temperatura powierzchni montażu	TX
Grupa wybuchowości, montaż	IIC, IIIC
Informacja o materiałach	Zgodność z dyrektywą RoHS
Zgodność z LABS	VDMA24364-strefa III
Materiał obudowy	Stal wysokostopowa nierdzewna
Numer materiału obudowy	1.4408
Materiał uszczelnień	PTFE
Materiał kuli	Nierdzewna stal stopowa
Numer materiału kuli	1.4408
Materiał wałka	Nierdzewna stal stopowa
Numer materiału wałka	1.4401
Waga produktu	18200 g
Ochrona przeciwwybuchowa	Strefa 1 (ATEX)
Ochrona przeciwwybuchowa Ex- temperatura otoczenia	-10degC = Ta = +60degC
Klasa odporności korozyjnej wg normy Festo	3 - silne obciążenie korozyjne

---

## DANE TECHNICZNE

Ex-Temperatura otoczenia	-10°C ≤ Ta ≤ +60°C
Grupa wybuchowości po zamontowaniu	IIC, IIIC
Maks. temperatura powierzchni montażowej	TX
Numer materiału dla kuli	1.4408
Materiał kuli	Stal wysokostopowa, nierdzewna
Średnica nominalna DN	80
Przepływ Kv	905 m <sup>3</sup> /h
Ciśnienie znamionowe zaworu procesowego	63
Medium	Sprężone powietrze wg ISO 8573-1:2010 [-:-:]Gazy obojętneWoda do brak pary wodnejCiecze neutralne
Przyłącze zaworu procesowego	Spawane końce/Spawane końce
Wskaźnik stanu załączenia	Kierunek rowka = Kierunek przepływu
Numer materiału dla obudowy	1.4408
Numer materiału dla wałka	1.4401
Materiał wałka	Stal wysokostopowa, nierdzewna
Medium robocze	Sprężone powietrze wg ISO8573-1:2010 [7:4:4]
Sposób uruchomienia	Pneumatyczny
Waga produktu	18 200 g
Konstrukcja	2-drogowy zawór kulowyNapęd wahadłowy
Klasa odporności na korozję CRC	3 – Wysoka odporność na korozję
Uwagi odnośnie medium roboczego	Możliwa praca na powietrzu olejonym (po rozpoczęciu olejenia jest ono wymagane przy dalszej pracy)
Pozycja zabudowy	Dowolna
Materiał obudowy	Stal wysokostopowa, nierdzewna
Uwaga dotycząca materiałów	Zawierają substancje PWIS, Zgodne z RoHS
Temperatura medium	-10 ... 200 °C
Sposób montażu	Zabudowa w linii
Materiał uszczelnień	PTFE, Wzmocniony PTFE
Temperatura otoczenia	-10 ... 80 °C
Ciśnienie robocze	6 ... 8.4 bar

Nr kat.	OT-FESTO038416
EAN-13	4052568249076