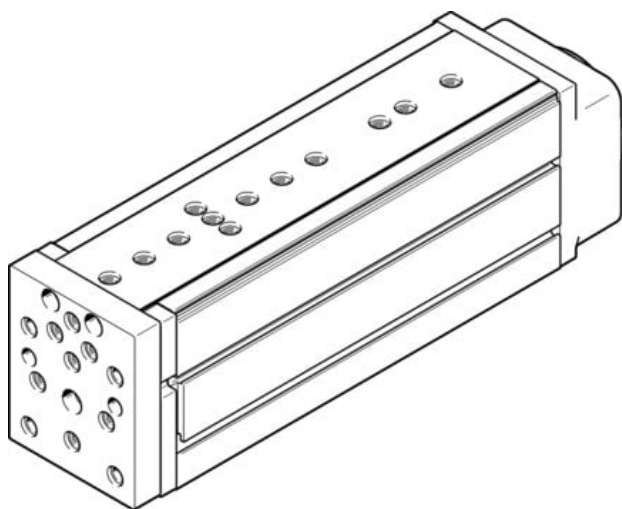




Jednostka mini EGSL-BS-75-100-10P (562230) serii EGSL - Festo



**Numer artykułu SKU:
OT-FESTO032788**

Numer artykułu producenta:

Czas wysyłki: 24-48h

FESTO

OPIS PRODUKTU

Precyzyjna, wytrzymała, dynamiczna: elektryczna jednostka serii EGSL jest przeznaczona do najbardziej wymagających zastosowań - zapewnia ekonomiczne, swobodne pozycjonowanie w zastosowaniach pionowych, podobnie jak w funkcjach jednostki o krótkim skoku.

- Bardzo duża nośność wózka idealna do zastosowań pionowych, takich jak wciskanie lub łączenie
- Niezawodność: całkowite zamknięcie śruby zapobiega przedostawaniu się zanieczyszczeń lub drobnych elementów do obszaru prowadnicy
- Osiowe lub równoległe podłączenie silnika

Dane techniczne

Skok roboczy	100 mm
Wielkość	75
Równoległość ruchu w osi z	0.04 mm
Równoległość	0.05 mm
Luz cofania	50 µm
Średnica śruby	20 mm
Skok śruby	10 mm/U
Pozycja montażu	dowolny
Prowadnica	Prowadnica na łożyskach kulkowych z koszykiem
Konstrukcja	Elektryczna jednostka mini
Typ silnika	Silnik skokowy

Typ śruby	Śruba pociągowa toczna
Symbol	00992069
Sygnalizacja położenia	do wyłącznika zbliżeniowego
Maks. przyspieszenie	25 m/s ²
Maks. prędkość	0.65 m/s
Powtarzalność	+0,015 mm
Czas pracy ciągłej	100%
Klasa odporności korozyjnej wg normy Festo	0 - Brak obciążenia korozyjnego
Zgodność z LABS	VDMA24364-strefa III
Poziom ciśnienia akustycznego	65 dB(A)
Stopień ochrony	IP40
Temperatura otoczenia	0 degC
Ciągła siła posuwu	300 N
Maks. moment napędowy	1.654 Nm
Maks. siła Fy	1539 N
Maks. siła Fz	1539 N
Maks. moment Mx	67.4 Nm
Maks. moment My	47.1 Nm
Maks. moment Mz	47.1 Nm
Maks. siła promieniowa na wałku napędowym	300 N
Maks. siła posuwu Fx	450 N
Napędowy moment obrotowy bez obciążenia	0.25 Nm
Orientacyjna wartość efektywnego obciążenia, w poziomie	14 kg
Wartość odniesienia, obciążenie użytkowe, w pionie	14 kg
Masowy moment bezwładności JL na kg obciążenia efektywnego	0.0253 kgcm ²
Masowy moment bezwładności JO	0.8695 kgcm ²
Stała posuwu	10 mm/U
Interwał konserwacji	Smarowanie na cały okres użytkowania
Ruchoma masa własna	2280 g
Waga produktu	5100 g
Typ mocowania	Przy pomocy gwintu wewnętrznego
Informacja o materiałach	Zgodność z dyrektywą RoHS
Materiał pokrywy	Odlew z aluminium
Materiał prowadnicy	Stal łożyskowa
Materiał obudowy	Stop aluminium do przeróbki plastycznej
Materiał płyty spinającej	Stop aluminium do przeróbki plastycznej
Materiał nakrętki pociągowej	Stal łożyskowa
Materiał wrzeciona	Stal łożyskowa

DANE TECHNICZNE

Średnica śruby	20 mm
Maks. siła Fy	1 539 N
Maks. siła Fz	1 539 N
Maks. moment Mx	67.4 Nm
Maks. moment My	47.1 Nm
Maks. moment Mz	47.1 Nm
Materiał prowadnicy	Stalowe rolki prowadzące
Typ silnika	Silnik skokowySilnik serwo
Maks. przyspieszenie	25 m/s ²
Maks. moment napędu	3.25 Nm
Masowy moment bezwładności JL na kg obciążenia roboczego	0.0253 kgcm ²
Stała posuwu	10 mm/U
Maks. prędkość	0.65 m/s
Skok śruby	10 mm/U
Typ śruby	Śruba toczna
Maks. siła promieniowa na wałku napędowym	300 N
Materiał nakrętki śrubowej	Stalowe rolki prowadzące
Materiał śruby	Stalowe rolki prowadzące
Materiał płyty spinającej	Stop aluminium, Anodowanie
Poziom ciśnienia akustycznego	65 dB(A)
Przerwa konserwacyjna	Smarowanie na cały okres użytkowania
Przesuw równoległy w kierunku z	0.04 mm
Równoległość	0.05 mm
Ciągła siła posuwu	300 N
Powtarzalność	±0,015 mm
Materiał pokrywy	Odelew aluminium, Lakierowana
Sposób montażu	Przy pomocy gwintów wewnętrznych, Z tulejką centrującą, Przy pomocy osprzętu
Sygnalizacja położenia	Przy pomocy czujników
Stopień ochrony	IP40
Uwaga dotycząca materiałów	Zawierają substancje PWIS, Zgodne z RoHS
Wielkość	75
Materiał obudowy	Stop aluminium, Anodowanie
Czas pracy ciągłej	100 %
Luz rewersyjny	<= 50 μm
Masowy moment bezwładności JO	0.8695 kgcm ²
Skok roboczy	100 mm
Temperatura otoczenia	0 ... 60 °C
Maks. Siła posuwu Fx	450 N
Jałowy moment napędowy	0.25 Nm
Wartość odniesienia dla obciążenia roboczego w pionie	14 kg
Wartość obciążenia użytecznego, w poziomie	14 kg
Pozycja zabudowy	Dowolna
Klasa odporności na korozję CRC	0 - Brak odporności na korozję
Konstrukcja	Elektryczna jednostka miniProwadnicaz napędem śrubowo-kulkowym
Przemieszczana masa własna	2 280 g
Waga produktu	5 100 g
Prowadzenie	Prowadzenie na łożyskach kulkowych

Nr kat.	OT-FESTO032788
EAN-13	4052568209032

Data wygenerowania podsumowania: 06.06.2026r, g. 14:20