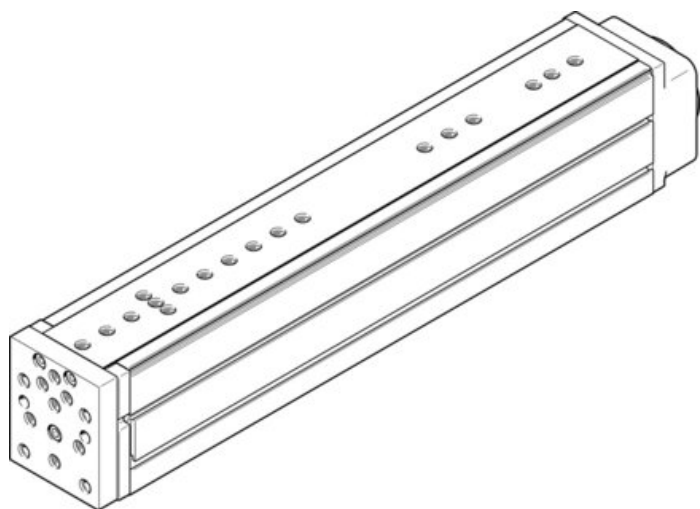




## Jednostka mini EGSL-BS-75-300-20P (559342) serii EGSL - Festo



**Numer artykułu SKU:  
OT-FESTO032805**

Numer artykułu producenta:  
-----

Czas wysyłki: 24-48h

**FESTO**

### OPIS PRODUKTU

Precyzyjna, wytrzymała, dynamiczna: elektryczna jednostka serii EGSL jest przeznaczona do najbardziej wymagających zastosowań - zapewnia ekonomiczne, swobodne pozycjonowanie w zastosowaniach pionowych, podobnie jak w funkcjach jednostki o krótkim skoku.

- Bardzo duża nośność wózka idealna do zastosowań pionowych, takich jak wciskanie lub łączenie
- Niezawodność: całkowite zamknięcie śruby zapobiega przedostawaniu się zanieczyszczeń lub drobnych elementów do obszaru prowadnicy
- Osiowe lub równoległe podłączenie silnika

### Dane techniczne

Skok roboczy	300 mm
Wielkość	75
Równoległość ruchu w osi z	0.12 mm
Równoległość	0.15 mm
Luz cofania	50 µm
Średnica śruby	20 mm
Skok śruby	20 mm/U
Pozycja montażu	dowolny
Prowadnica	Prowadnica na łożyskach kulkowych z koszykiem
Konstrukcja	Elektryczna jednostka mini
Typ silnika	Silnik skokowy

Typ śruby	Śruba pociągowa toczna
Symbol	00992069
Sygnalizacja położenia	do wyłącznika zbliżeniowego
Maks. przyspieszenie	25 m/s <sup>2</sup>
Maks. prędkość	1.3 m/s
Powtarzalność	+/-0,015 mm
Czas pracy ciągłej	100%
Klasa odporności korozyjnej wg normy Festo	0 - Brak obciążenia korozyjnego
Zgodność z LABS	VDMA24364-strefa III
Poziom ciśnienia akustycznego	65 dB(A)
Stopień ochrony	IP40
Temperatura otoczenia	0 degC
Ciągła siła posuwu	300 N
Maks. moment napędowy	2.231 Nm
Maks. siła Fy	555 N
Maks. siła Fz	555 N
Maks. moment Mx	46.4 Nm
Maks. moment My	36.5 Nm
Maks. moment Mz	36.5 Nm
Maks. siła promieniowa na wałku napędowym	300 N
Maks. siła posuwu Fx	450 N
Napędowy moment obrotowy bez obciążenia	0.155 Nm
Orientacyjna wartość efektywnego obciążenia, w poziomie	14 kg
Wartość odniesienia, obciążenie użytkowe, w pionie	14 kg
Masowy moment bezwładności JL na kg obciążenia efektywnego	0.1013 kgcm <sup>2</sup>
Masowy moment bezwładności JO	1.3459 kgcm <sup>2</sup>
Stała posuwu	20 mm/U
Interwał konserwacji	Smarowanie na cały okres użytkowania
Ruchoma masa własna	3440 g
Waga produktu	8050 g
Typ mocowania	Przy pomocy gwintu wewnętrznego
Informacja o materiałach	Zgodność z dyrektywą RoHS
Materiał pokrywy	Odlew z aluminium
Materiał prowadnicy	Stal żółyskowa
Materiał obudowy	Stop aluminium do przeróbki plastycznej
Materiał płyty spinającej	Stop aluminium do przeróbki plastycznej
Materiał nakrętki pociągowej	Stal żółyskowa
Materiał wrzeciona	Stal żółyskowa

---

## DANE TECHNICZNE

Średnica śruby	20 mm
Maks. siła Fy	555 N
Maks. siła Fz	555 N
Maks. moment Mx	46.4 Nm
Maks. moment My	36.5 Nm
Maks. moment Mz	36.5 Nm
Materiał prowadnicy	Stalowe rolki prowadzące
Typ silnika	Silnik skokowySilnik serwo
Maks. przyspieszenie	25 m/s <sup>2</sup>
Maks. moment napędu	3.25 Nm
Masowy moment bezwładności JL na kg obciążenia roboczego	0.1013 kgcm <sup>2</sup>
Stała posuwu	20 mm/U
Maks. prędkość	1.3 m/s
Skok śruby	20 mm/U
Typ śruby	Śruba toczna
Maks. siła promieniowa na wałku napędowym	300 N
Materiał nakrętki śrubowej	Stalowe rolki prowadzące
Materiał śruby	Stalowe rolki prowadzące
Materiał płyty spinającej	Stop aluminium, Anodowanie
Poziom ciśnienia akustycznego	65 dB(A)
Przerwa konserwacyjna	Smarowanie na cały okres użytkowania
Przesuw równoległy w kierunku z	0.12 mm
Równoległość	0.15 mm
Ciągła siła posuwu	300 N
Powtarzalność	±0,015 mm
Materiał pokrywy	Odelew aluminium, Lakierowana
Sposób montażu	Przy pomocy gwintów wewnętrznych, Z tulejką centrującą, Przy pomocy osprzętu
Sygnalizacja położenia	Przy pomocy czujników
Stopień ochrony	IP40
Uwaga dotycząca materiałów	Zawierają substancje PWIS, Zgodne z RoHS
Wielkość	75
Materiał obudowy	Stop aluminium, Anodowanie
Czas pracy ciągłej	100 %
Luz rewersyjny	<= 50 μm
Masowy moment bezwładności JO	1.3459 kgcm <sup>2</sup>
Skok roboczy	300 mm
Temperatura otoczenia	0 ... 60 °C
Maks. Siła posuwu Fx	450 N
Jałowy moment napędowy	0.155 Nm
Wartość odniesienia dla obciążenia roboczego w pionie	14 kg
Wartość obciążenia użytecznego, w poziomie	14 kg
Pozycja zabudowy	Dowolna
Klasa odporności na korozję CRC	0 - Brak odporności na korozję
Konstrukcja	Elektryczna jednostka miniProwadnicaz napędem śrubowo-kulkowym
Przemieszczana masa własna	3 440 g
Waga produktu	8 050 g
Prowadzenie	Prowadzenie na łożyskach kulkowych

Nr kat.	OT-FESTO032805
EAN-13	4052568206185

Data wygenerowania podsumowania: 06.06.2026r, g. 13:24