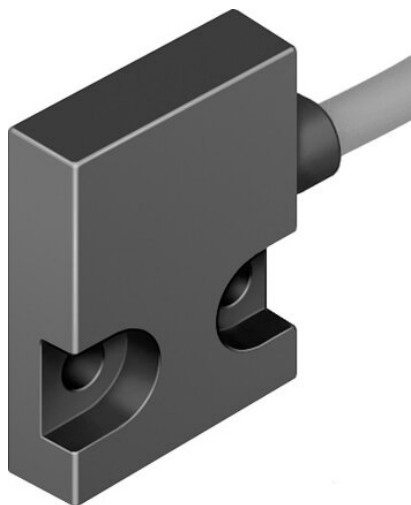




Czujnik położenia SMH-S1-HGP06 (175710) serii SMH - Festo



**Numer artykułu SKU:
OT-FESTO009253**

Numer artykułu producenta:

Czas wysyłki: 24-48h

FESTO

OPIS PRODUKTU

Czujniki położenia dostosowane do chwytaków Festo typu HGD, HGPP, HGR i HGW.

- Zasada pomiaru: efekt Halla
- 3 Możliwość określenia pozycji uchwytu za pomocą jednostki analizującej
- Dowolnie wybierane punkty przełączania

Dane techniczne

Konstrukcja	do chwytaka
Symbol	00991630
Znak CE (patrz deklaracja zgodności)	Zgodnie z dyrektywą kompatybilności elektromagnetycznej UE
Znak UKCA (patrz deklaracja zgodności)	wg przepisów UK dot. EMV
Informacja o materiałach	Zgodność z dyrektywą RoHS
Wielkość pomiarowa	Pozycja
Zasada pomiaru	Efekt Hall'a
Temperatura otoczenia	5 degC
Zabezpieczenie przeciwzwarciowe	nie
Odporność na przeciążenie	nie występuje
Sygnal wyjściowy	analogowy
Ochrona przed zmianą polaryzacji	nie
Przyłącze elektryczne 1, rodzaj przyłącza	Kabel z wtyczką

Przyłącze elektryczne 1, technika przyłączeniowa	M8x1 kodowanie A wg EN 61076-2-104
Przyłącze elektryczne 1, liczba pinów/żył	4
Materiał styków	Mosiądz pozłacany
Długość kabla	0.5 m
Kolor powłoki kabla	szary
Materiał osłony kabla	TPE-U(PUR)
Typ mocowania	przykręcony do chwytaka
Pozycja montażu	dowolny
Waga produktu	20 g
Kolor obudowy	czarny
Materiał obudowy	Żywica epoksydowa
Stopień ochrony	IP65
Klasa odporności korozyjnej wg normy Festo	2 - średnie obciążenie korozyjne
Zgodność z LABS	VDMA24364-B2-L

DANE TECHNICZNE

Temperatura otoczenia	5 °C do 60 °C
Sposób montażu	Przykręcone do chwytaka
Stopień ochrony	IP65
Przyłącze elektryczne	4-pin, Kabel z wtyczką, M8x1
Długość kabla	0.5 m
Uwaga dotycząca materiałów	Nie zawierają miedzi i PTFE
Kształt	Do chwytaka
Materiał obudowy	PA
Zabezpieczenie przed odwrotną polaryzacją	Brak
Konstrukcja	do chwytaka
Waga produktu	20 g
Znak CE (patrz deklaracja zgodności)	Wg dyrektywy EU-EMV
Sygnal wyjściowy	analogowy
Zabezpieczenie przed zwarciami	Brak
Materiał powłoki kabla	TPE-U(PUR)
Sposób pomiaru	Magnetyczny- Hall

Nr kat.	OT-FESTO009253
EAN-13	4052568143190