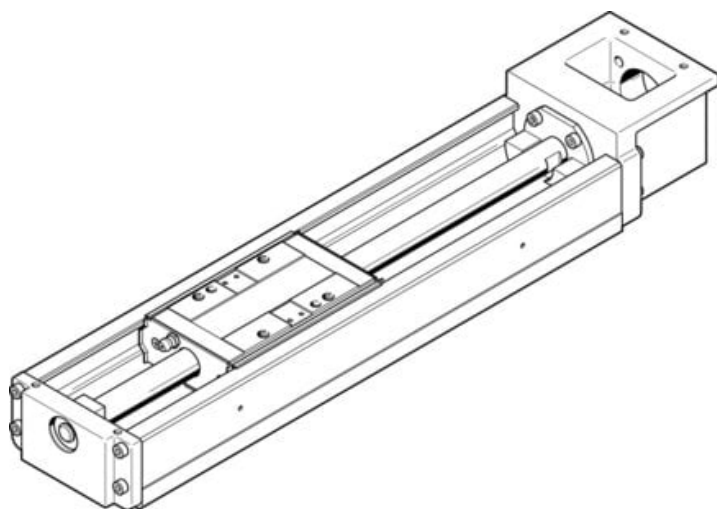




## Jednostka elektryczna EGSK-46-600-20P (562794) serii EGSK - Festo



**Numer artykułu SKU:  
OT-FESTO024591**

Numer artykułu producenta:  
-----

Tylko na zamówienie

**FESTO**

### OPIS PRODUKTU

Niezwykle precyzyjny napęd ze śrubą EGSK przekonuje doskonałą dokładnością powtarzalności i jednocześnie bardzo kompaktową konstrukcją oraz wysoką sztywnością.

- Elektromechaniczny napęd liniowy ze śrubą pociągową toczną
- Prowadnica z łożyskami kulkowymi obiegowymi i śruba pociągowa bez koszyka na łożyskach kulkowych
- Standardowe interfejsy montażowe
- Kompaktowa konstrukcja
- Duża sztywność
- 22 dostępnych w magazynie typów z krótkim terminem dostawy i zestawów produktów do indywidualnych zastosowań

### Dane techniczne

Skok roboczy	600 mm
Wielkość	46
Luz cofania	20 μm
Średnica śruby	15 mm
Skok śruby	20 mm/U
Pozycja montażu	dowolny
Prowadnica	Prowadnica z łożyskami kulkowymi w obiegu zamkniętym
Konstrukcja	Elektromechaniczna oś liniowa

Homing	Czujnik odniesienia
Typ śruby	Śruba pociągowa toczna
Symbol	00991211
Maks. przyspieszenie	20 m/s <sup>2</sup>
Maks. prędkość	1.05 m/s
Powtarzalność	+/-0,01 mm
Klasa odporności korozyjnej wg normy Festo	0 - Brak obciążenia korozyjnego
Zgodność z LABS	VDMA24364-strefa III
Stopień ochrony	IP10
Temperatura otoczenia	0 degC
Łożysko stałe, nośność podstawowa dynamiczna	6600 N
Nośność dynamiczna prowadnicy liniowej	21747 N
Nośność dynamiczna napędu z śrubą kulową	3040 N
Geometryczne momenty bezwładności powierzchni 2 stopnia Iy	240000 mm <sup>4</sup>
Geometryczne momenty bezwładności powierzchni 2 stopnia Iz	1500000 mm <sup>4</sup>
Maks. moment napędowy	0.61 Nm
Maks. siła Fy	3904 N
Maks. siła Fz	3904 N
Maks. moment Mx	115 Nm
Maks. moment My	38.7 Nm
Maks. moment Mz	38.7 Nm
Maks. siła posuwu Fx	192 N
Napędowy moment obrotowy bez obciążenia	0.1 Nm
Statyczna nośność napędu z śrubą toczną	7150 N
Nośność statyczna prowadnicy liniowej	45500 N
Masowy moment bezwładności JH na metr skoku	0.39 kgcm <sup>2</sup>
Masowy moment bezwładności JO	0.154 kgcm <sup>2</sup>
Stała posuwu	20 mm/U
Nośność statyczna podpory stałej	3240 N
Referencyjna żywotność	10000 km
Ruchoma masa własna	910 g
Ciężar wózka	910 g
Waga produktu	12790 g
Ciężar dodatkowego wózka	910 g
Masa podstawowa przy 0 mm skoku	5170 g
Dodatkowa masa na 10 mm skoku	127 g
Typ mocowania	przy pomocy gwintu wew. i kołka pasowanego
Materiał pokrywy tylnej	Aluminiowy odlew ciśnieniowy

Materiał profilu

powlekany

Informacja o materiałach

Zgodność z dyrektywą RoHS

Materiał pokrywy napędu

Aluminiowy odlew ciśnieniowy

Materiał wózka

Stal

Materiał nakrętki pociągowej

Stal

Materiał wrzeciona

Stal

---

## DANE TECHNICZNE

Typ śruby	Śruba toczna
Materiał profilu	Powłoka ochronna, Stal wysokostopowa
Maks. przyspieszenie	20 m/s <sup>2</sup>
Geometryczny moment bezwładności powierzchni 2 stopnia Iy	240 * 1003 mm <sup>4</sup>
Geometryczny moment bezwładności powierzchni 2 stopnia Iz	1 500 * 1003 mm <sup>4</sup>
Maks. moment napędu	0.61 Nm
Stała posuwu	20 mm/U
Zakładana żywotność	10 000 km
Materiał pokrywy napędu	Aluminium-odlew ciśnieniowy, Powłoka ochronna
Materiał wózka	Stal
Materiał pokrywy końcowej	Aluminium-odlew ciśnieniowy, Powłoka ochronna
Średnica śruby	15 mm
Skok śruby	20 mm/U
Maks. moment Mz	38.7 Nm
Materiał nakrętki śrubowej	Stal
Materiał śruby	Stal
Pozycja wyjściowa	Czujnik referencyjny
Obciążenie dynamiczne stałej podpory	6 600 N
Obciążenie dynamiczne prowadnicy liniowej	21 747 N
Obciążenie dynamiczne napędu z śrubą toczną	3 040 N
Obciążenie statyczne napędu z śrubą toczną	7 150 N
Obciążenie statyczne prowadnicy liniowej	45 500 N
Obciążenie statyczne stałej podpory	3 240 N
Ciężar wózka	910 g
Ciężar dodatkowego wózka	910 g
Klasa odporności na korozję CRC	0 – Brak odporności na korozję
Sposób montażu	Z gwintem wewnętrznym i kółkiem
Stopień ochrony	IP10
Uwaga dotycząca materiałów	Zawierają substancje PWIS, Zgodne z RoHS
Wielkość	46
Luz rewersyjny	<= 20 μm
Masowy moment bezwładności JH na metr skoku	0.39 kgcm <sup>2</sup>
Masowy moment bezwładności JO	0.154 kgcm <sup>2</sup>
Skok roboczy	600 mm
Powtarzalność	±0,01 mm
Maks. siła posuwu Fx	192 N
Jałowy moment napędowy	0.1 Nm
Pozycja zabudowy	Dowolna
Temperatura otoczenia	0 ... 40 °C
Ciężar podstawowy dla 0 mm skoku	5 170 g
Ciężar dodatkowy na 10 mm skoku	127 g
Konstrukcja	Elektromechaniczny napęd liniowy, Z śrubą toczną
Przemieszczana masa własna	910 g
Waga produktu	12 790 g
Prowadzenie	Prowadzenie na łożyskach kulkowych z zamkniętym obiegiem kulek
Maks. prędkość	1.05 m/s
Maks. siła Fy	3 904 N
Maks. siła Fz	3 904 N
Maks. moment Mx	115 Nm
Maks. moment My	38.7 Nm

Nr kat.	OT-FESTO024591
EAN-13	4052568210021