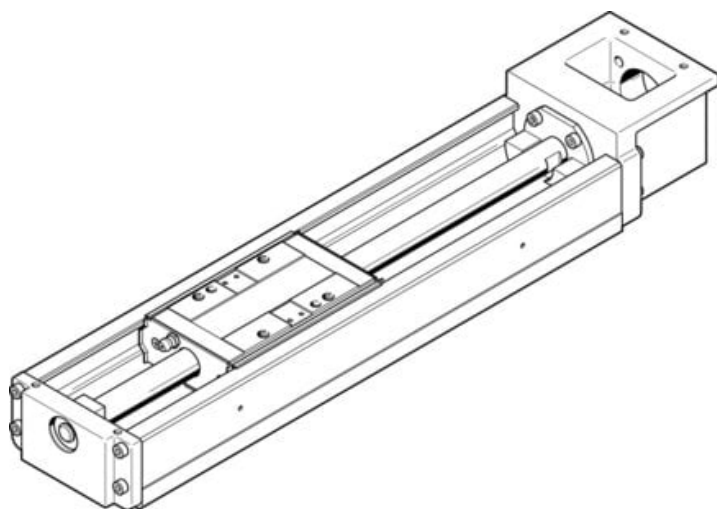




Jednostka elektryczna EGSK-46-300-20P (562791) serii EGSK - Festo



Numer artykułu SKU:
OT-FESTO024678

Numer artykułu producenta:

Tylko na zamówienie

FESTO

OPIS PRODUKTU

Niezwykle precyzyjny napęd ze śrubą EGSK przekonuje doskonałą dokładnością powtarzalności i jednocześnie bardzo kompaktową konstrukcją oraz wysoką sztywnością.

- Elektromechaniczny napęd liniowy ze śrubą pociągową toczną
- Prowadnica z łożyskami kulkowymi obiegowymi i śruba pociągowa bez koszyka na łożyskach kulkowych
- Standardowe interfejsy montażowe
- Kompaktowa konstrukcja
- Duża sztywność
- 22 dostępnych w magazynie typów z krótkim terminem dostawy i zestawów produktów do indywidualnych zastosowań

Dane techniczne

Skok roboczy	300 mm
Wielkość	46
Luz cofania	20 μm
Średnica śruby	15 mm
Skok śruby	20 mm/U
Pozycja montażu	dowolny
Prowadnica	Prowadnica z łożyskami kulkowymi w obiegu zamkniętym
Konstrukcja	Elektromechaniczna oś liniowa

Homing	Czujnik odniesienia
Typ śruby	Śruba pociągowa toczna
Symbol	00991211
Maks. przyspieszenie	20 m/s ²
Maks. prędkość	1.05 m/s
Powtarzalność	+/-0,01 mm
Klasa odporności korozyjnej wg normy Festo	0 - Brak obciążenia korozyjnego
Zgodność z LABS	VDMA24364-strefa III
Stopień ochrony	IP10
Temperatura otoczenia	0 degC
Łożysko stałe, nośność podstawowa dynamiczna	6600 N
Nośność dynamiczna prowadnicy liniowej	21747 N
Nośność dynamiczna napędu z śrubą kulową	3040 N
Geometryczne momenty bezwładności powierzchni 2 stopnia Iy	240000 mm ⁴
Geometryczne momenty bezwładności powierzchni 2 stopnia Iz	1500000 mm ⁴
Maks. moment napędowy	0.61 Nm
Maks. siła Fy	3904 N
Maks. siła Fz	3904 N
Maks. moment Mx	115 Nm
Maks. moment My	38.7 Nm
Maks. moment Mz	38.7 Nm
Maks. siła posuwu Fx	192 N
Napędowy moment obrotowy bez obciążenia	0.1 Nm
Statyczna nośność napędu z śrubą toczną	7150 N
Nośność statyczna prowadnicy liniowej	45500 N
Masowy moment bezwładności JH na metr skoku	0.39 kgcm ²
Masowy moment bezwładności JO	0.154 kgcm ²
Stała posuwu	20 mm/U
Nośność statyczna podpory stałej	3240 N
Referencyjna żywotność	10000 km
Ruchoma masa własna	910 g
Ciężar wózka	910 g
Waga produktu	8980 g
Ciężar dodatkowego wózka	910 g
Masa podstawowa przy 0 mm skoku	5170 g
Dodatkowa masa na 10 mm skoku	127 g
Typ mocowania	przy pomocy gwintu wew. i kołka pasowanego
Materiał pokrywy tylnej	Aluminiowy odlew ciśnieniowy

Materiał profilu

powlekany

Informacja o materiałach

Zgodność z dyrektywą RoHS

Materiał pokrywy napędu

Aluminiowy odlew ciśnieniowy

Materiał wózka

Stal

Materiał nakrętki pociągowej

Stal

Materiał wrzeciona

Stal

DANE TECHNICZNE

Typ śruby	Śruba toczna
Materiał profilu	Powłoka ochronna, Stal wysokostopowa
Maks. przyspieszenie	20 m/s ²
Geometryczny moment bezwładności powierzchni 2 stopnia ly	240 * 1003 mm ⁴
Geometryczny moment bezwładności powierzchni 2 stopnia lz	1 500 * 1003 mm ⁴
Maks. moment napędu	0.61 Nm
Stała posuwu	20 mm/U
Zakładana żywotność	10 000 km
Materiał pokrywy napędu	Aluminium-odlew ciśnieniowy, Powłoka ochronna
Materiał wózka	Stal
Materiał pokrywy końcowej	Aluminium-odlew ciśnieniowy, Powłoka ochronna
Średnica śruby	15 mm
Skok śruby	20 mm/U
Maks. moment Mz	38.7 Nm
Materiał nakrętki śrubowej	Stal
Materiał śruby	Stal
Pozycja wyjściowa	Czujnik referencyjny
Obciążenie dynamiczne stałej podpory	6 600 N
Obciążenie dynamiczne prowadnicy liniowej	21 747 N
Obciążenie dynamiczne napędu z śrubą toczną	3 040 N
Obciążenie statyczne napędu z śrubą toczną	7 150 N
Obciążenie statyczne prowadnicy liniowej	45 500 N
Obciążenie statyczne stałej podpory	3 240 N
Ciężar wózka	910 g
Ciężar dodatkowego wózka	910 g
Klasa odporności na korozję CRC	0 – Brak odporności na korozję
Sposób montażu	Z gwintem wewnętrznym i kółkiem
Stopień ochrony	IP10
Uwaga dotycząca materiałów	Zawierają substancje PWIS, Zgodne z RoHS
Wielkość	46
Luz rewersyjny	<= 20 μm
Masowy moment bezwładności JH na metr skoku	0.39 kgcm ²
Masowy moment bezwładności JO	0.154 kgcm ²
Skok roboczy	300 mm
Powtarzalność	±0,01 mm
Maks. siła posuwu Fx	192 N
Jałowy moment napędowy	0.1 Nm
Pozycja zabudowy	Dowolna
Temperatura otoczenia	0 ... 40 °C
Ciężar podstawowy dla 0 mm skoku	5 170 g
Ciężar dodatkowy na 10 mm skoku	127 g
Konstrukcja	Elektromechaniczny napęd liniowy, Z śrubą toczną
Przemieszczana masa własna	910 g
Waga produktu	8 980 g
Prowadzenie	Prowadzenie na łożyskach kulkowych z zamkniętym obiegiem kulek
Maks. prędkość	1.05 m/s
Maks. siła Fy	3 904 N
Maks. siła Fz	3 904 N
Maks. moment Mx	115 Nm
Maks. moment My	38.7 Nm

Nr kat.	OT-FESTO024678
EAN-13	4052568209995