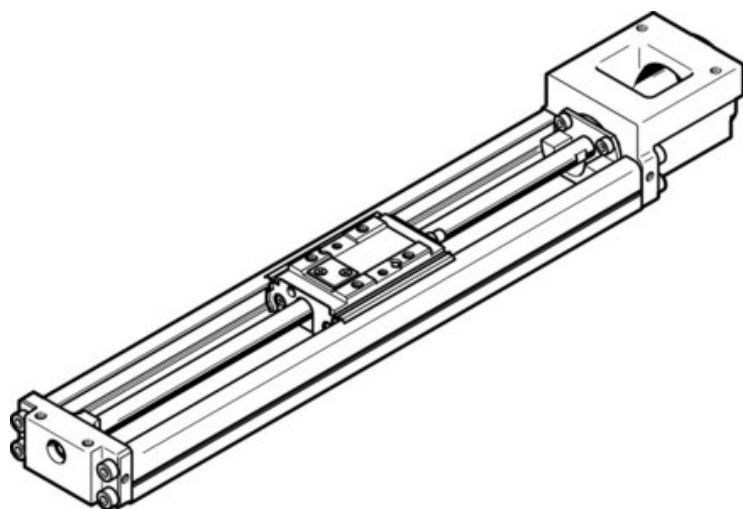




Jednostka elektryczna EGSK-20-75-6P (562762) serii EGSK - Festo



Numer artykułu SKU:
OT-FESTO025125

Numer artykułu producenta:

Tylko na zamówienie

FESTO

OPIS PRODUKTU

Niezwykłe precyzyjny napęd ze śrubą EGSK przekonuje doskonałą dokładnością powtarzalności i jednocześnie bardzo kompaktową konstrukcją oraz wysoką sztywnością.

- Elektromechaniczny napęd liniowy ze śrubą pociągową toczną
- Prowadnica z łożyskami kulkowymi obiegowymi i śruba pociągowa bez koszyka na łożyskach kulkowych
- Standardowe interfejsy montażowe
- Kompaktowa konstrukcja
- Duża sztywność
- 22 dostępnych w magazynie typów z krótkim terminem dostawy i zestawów produktów do indywidualnych zastosowań

Dane techniczne

Skok roboczy	75 mm
Wielkość	20
Luz cofania	20 μm
Średnica śruby	6 mm
Skok śruby	6 mm/U
Pozycja montażu	dowolny
Prowadnica	Prowadnica z łożyskami kulkowymi w obiegu zamkniętym
Konstrukcja	Elektromechaniczna oś liniowa

Homing	Czujnik odniesienia
Typ śruby	Śruba pociągowa toczna
Symbol	00991211
Maks. przyspieszenie	10 m/s ²
Maks. prędkość	0.79 m/s
Powtarzalność	+/-0,01 mm
Klasa odporności korozyjnej wg normy Festo	0 - Brak obciążenia korozyjnego
Zgodność z LABS	VDMA24364-strefa III
Stopień ochrony	IP10
Temperatura otoczenia	0 degC
Łożysko stałe, nośność podstawowa dynamiczna	1000 N
Nośność dynamiczna prowadnicy liniowej	2849 N
Nośność dynamiczna napędu z śrubą kulową	860 N
Geometryczne momenty bezwładności powierzchni 2 stopnia Iy	6100 mm ⁴
Geometryczne momenty bezwładności powierzchni 2 stopnia Iz	62000 mm ⁴
Maks. moment napędowy	0.069 Nm
Maks. siła Fy	764 N
Maks. siła Fz	764 N
Maks. moment Mx	9.9 Nm
Maks. moment My	3.2 Nm
Maks. moment Mz	3.2 Nm
Maks. siła posuwu Fx	72 N
Napędowy moment obrotowy bez obciążenia	0.005 Nm
Statyczna nośność napędu z śrubą toczną	1450 N
Nośność statyczna prowadnicy liniowej	6300 N
Masowy moment bezwładności JH na metr skoku	0.01 kgcm ²
Masowy moment bezwładności JO	0.00144 kgcm ²
Stała posuwu	6 mm/U
Nośność statyczna podpory stałej	1240 N
Referencyjna żywotność	3000 km
Ruchoma masa własna	64 g
Ciężar wózka	64 g
Waga produktu	583 g
Ciężar dodatkowego wózka	64 g
Masa podstawowa przy 0 mm skoku	380 g
Dodatkowa masa na 10 mm skoku	27 g
Typ mocowania	przy pomocy gwintu wew. i kołka pasowanego
Materiał pokrywy tylnej	Aluminiowy odlew ciśnieniowy

Materiał profilu

Informacja o materiałach

Materiał pokrywy napędu

Materiał wózka

Materiał nakrętki pociągowej

Materiał wrzeciona

Nierdzewna stal stopowa

Zgodność z dyrektywą RoHS

Aluminiowy odlew ciśnieniowy

Stal

Stal

Stal

DANE TECHNICZNE

Typ śruby	Śruba toczna
Materiał profilu	Stal wysokostopowa, nierdzewna
Maks. przyspieszenie	10 m/s ²
Geometryczny moment bezwładności powierzchni 2 stopnia Iy	6.1 * 1003 mm ⁴
Geometryczny moment bezwładności powierzchni 2 stopnia Iz	62 * 1003 mm ⁴
Maks. moment napędu	0.069 Nm
Stała posuwu	6 mm/U
Zakładana żywotność	3 000 km
Materiał pokrywy napędu	Aluminium-odlew ciśnieniowy, Powłoka ochronna
Materiał wózka	Stal
Materiał pokrywy końcowej	Aluminium-odlew ciśnieniowy, Powłoka ochronna
Średnica śruby	6 mm
Skok śruby	6 mm/U
Maks. moment Mz	3.2 Nm
Materiał nakrętki śrubowej	Stal
Materiał śruby	Stal
Pozycja wyjściowa	Czujnik referencyjny
Obciążenie dynamiczne stałej podpory	1 000 N
Obciążenie dynamiczne prowadnicy liniowej	2 849 N
Obciążenie dynamiczne napędu z śrubą toczną	860 N
Obciążenie statyczne napędu z śrubą toczną	1 450 N
Obciążenie statyczne prowadnicy liniowej	6 300 N
Obciążenie statyczne stałej podpory	1 240 N
Ciężar wózka	64 g
Ciężar dodatkowego wózka	64 g
Klasa odporności na korozję CRC	0 – Brak odporności na korozję
Sposób montażu	Z gwintem wewnętrznym i kółkiem
Stopień ochrony	IP10
Uwaga dotycząca materiałów	Zawierają substancje PWIS, Zgodne z RoHS
Wielkość	20
Luz rewersyjny	<= 20 μm
Masowy moment bezwładności JH na metr skoku	0.01 kgcm ²
Masowy moment bezwładności JO	0.00144 kgcm ²
Skok roboczy	75 mm
Powtarzalność	±0,01 mm
Maks. siła posuwu Fx	72 N
Jałowy moment napędowy	0.005 Nm
Pozycja zabudowy	Dowolna
Temperatura otoczenia	0 ... 40 °C
Ciężar podstawowy dla 0 mm skoku	380 g
Ciężar dodatkowy na 10 mm skoku	27 g
Konstrukcja	Elektromechaniczny napęd liniowy, Z śrubą toczną
Przemieszczana masa własna	64 g
Waga produktu	583 g
Prowadzenie	Prowadzenie na łożyskach kulkowych z zamkniętym obiegiem kulek
Maks. prędkość	0.79 m/s
Maks. siła Fy	764 N
Maks. siła Fz	764 N
Maks. moment Mx	9.9 Nm
Maks. moment My	3.2 Nm

Nr kat.	OT-FESTO025125
EAN-13	4052568209704