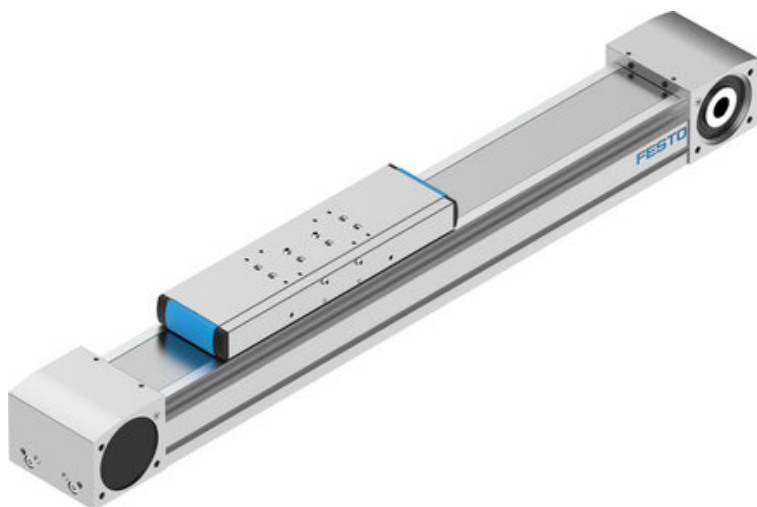




Napęd z paskiem zębatym ELGA-TB-KF-120-400-0H (8041864) serii ELGA - Festo



**Numer artykułu SKU:
OT-FESTO060631**

Numer artykułu producenta:

Tylko na zamówienie

FESTO

OPIS PRODUKTU

Solidny i bardzo szybki: napęd z paskiem zębatym ELGA-TB doskonale radzi sobie z wykonywanymi zadaniami. Dzięki zabudowanemu wewnątrz prowadzeniu na łożyskach kulkowych i solidnej osłonie w postaci taśmy stalowej idealnie nadaje się do wymagających zastosowań.

- Prowadzenie na łożyskach kulkowych obiegowych do dużych obciążeń i momentów
- Duże siły przesuwu
- Precyzyjna i wytrzymała prowadnica szynowa
- Prędkości do 5 m/s przy dużym przyspieszeniu do 50 m/s²
- Opcjonalnie: W wersji nadającej się do branży spożywczej (dopuszczenie do kontaktu z żywnością patrz www.festo.com/certificates/ELGA_KF)
- Możliwość elastycznego montażu silnika z 4 stron
- Prowadzenie i pasek zębaty osłonięte taśmą
- 22 dostępnych w magazynie typów z krótkim terminem dostawy i zestawów produktów do indywidualnych zastosowań
- Możliwość długich skoków do 8,5 m

Dane techniczne

Średnica efektywna koła zębatego napędu	52.52 mm
Skok roboczy	400 mm
Wielkość	120
Rezerwa skoku	0 mm
Podziałka paska zębatego	5 mm

Pozycja montażu	dowolny
Prowadnica	Prowadnica z łożyskami kulkowymi w obiegu zamkniętym
Konstrukcja	Elektromechaniczna oś liniowa
Typ silnika	Silnik skokowy
Zasada pomiaru układu pomiaru położenia	inkrementalny
Maks. przyspieszenie	50 m/s ²
Maks. prędkość	5 m/s
Powtarzalność	+/-0,08 mm
Czas pracy ciągłej	100%
Zgodność z LABS	VDMA24364-strefa III
Stopień ochrony	IP40
Temperatura otoczenia	-10 degC
Geometryczne momenty bezwładności powierzchni 2 stopnia Iy	1264580 mm ⁴
Geometryczne momenty bezwładności powierzchni 2 stopnia Iz	4365790 mm ⁴
Maks. moment napędowy	34.1 Nm
Maks. siła Fy	5500 N
Maks. siła Fz	6890 N
Maks. siła Fy całej osi	5500 N
Maks. siła Fz całej osi	6890 N
Fy o teoretycznej żywotności 100 km (tylko z perspektywy prowadnicy)	20240 N
Fz z teoretyczną żywotnością 100 km (tylko z perspektywy prowadnicy)	25355 N
Maks. opór przesuwu na biegu jałowym	76.2 N
Maks. moment Mx	104 Nm
Maks. moment My	680 Nm
Maks. moment Mz	680 Nm
Maks. moment Mx całej osi	104 Nm
Maks. moment My całej osi	680 Nm
Maks. moment Mz całej osi	680 Nm
Mx z teoretyczną żywotnością 100 km (tylko z perspektywy prowadnicy)	383 Nm
My z teoretyczną żywotnością 100 km (tylko z perspektywy prowadnicy)	2502 Nm
Mz z teoretyczną żywotnością 100 km (tylko z perspektywy prowadnicy)	2502 Nm
Odległość między powierzchnią wózka a środkiem prowadnicy	70 mm
Maks. siła posuwu Fx	1300 N

Napędowy moment obrotowy bez obciążenia	2.8 Nm
Skrętny moment bezwładności It	435680 mm ⁴
Masowy moment bezwładności JH na metr skoku	2.15 kgcm ²
Masowy moment bezwładności JL na kg obciążenia efektywnego	6.9 kgcm ²
Masowy moment bezwładności JO	40.99 kgcm ²
Masowy moment bezwładności JW dla dodatkowego wózka	28.91 kgcm ²
Stała posuwu	165 mm/U
Referencyjna żywotność	5000 km
Ciężar wózka	4190 g
Ciężar dodatkowego wózka	3240 g
Masa podstawowa przy 0 mm skoku	15680 g
Dodatkowa masa na 10 mm skoku	106 g
Ugięcie dynamiczne (obciążenie w ruchu)	0,05% długości osi, maksymalnie 0,5 mm
Ugięcie statyczne (obciążenie podczas postoju)	0,1% długości osi
Materiał profilu	Stop aluminium do przeróbki plastycznej
Informacja o materiałach	Zgodność z dyrektywą RoHS
Materiał taśmy zaślepki	nierdzewna taśma stalowa
Materiał pokrywy napędu	Stop aluminium do przeróbki plastycznej
Materiał prowadnicy wózka	Stal odpuszczona
Materiał prowadnicy	Stal odpuszczona
Materiał koła pasowego	Stal wysokostopowa nierdzewna
Materiał wózka	Stop aluminium do przeróbki plastycznej
Materiał elementu mocującego pasek zębaty	Odlew ze stali szlachetnej
Materiał paska zębatego	Polichloropren z włóknem szklanym i powłoką nylonową

DANE TECHNICZNE

Materiał wózka	Stop aluminium, Anodowanie
Wydłużenie paska zębatego	0.21 %
Podział paska zębatego	5 mm
Typ silnika	Silnik skokowySilnik serwo
Maks. przyspieszenie	50 m/s2
Geometryczny moment bezwładności powierzchni 2 stopnia ly	1 264.58 * 1003 mm4
Geometryczny moment bezwładności powierzchni 2 stopnia lz	4 365.79 * 1003 mm4
Maks. moment napędu	34.1 Nm
Maks. opór przesuwu jałowego	76.2 N
Masowy moment bezwładności JI na kg obciążenia roboczego	6.9 kgcm2
Stała posuwu	165 mm/U
Materiał pokrywy napędu	Stop aluminium, Anodowanie
Materiał kół pasowych	Stal wysokostopowa, nierdzewna
Średnica efektywna zębniaka napędu	52.52 mm
Materiał elementu mocującego pasek zębaty	Odlew ze stali szlachetnej
Materiał paska zębatego	Polichloropren z kordem z włókna szklanego i powłoką nylonową
Zapas skoku	0 mm
Okres smarowania, w zależności od przebiegu	1 000 km
Zasada pomiaru systemu pomiaru położenia	Inkrementalny
Materiał prowadzenia wózka napędu	Stal ulepszana cieplnie
Ciężar wózka	4.19 kg
Ciężar dodatkowego wózka	3.24 kg
Skręcający moment bezwładności It	435.68 * 1003 mm4
Materiał taśmy maskującej	Stainless steel strip
Masowy moment bezwładności JW. Dla dodatkowego wózka	28.91 kgcm2
Ciężar podstawowy dla 0 mm skoku	15.68 kg
Stopień ochrony	IP40
Uwaga dotycząca materiałów	Zawierają substancje PWIS, Zgodne z RoHS
Wielkość	120
Czas pracy ciągłej	100 %
Masowy moment bezwładności JH na metr skoku	2.15 kgcm2
Masowy moment bezwładności JO	40.99 kgcm2
Skok roboczy	400 mm
Powtarzalność	±0,08 mm
Maks. siła posuwu Fx	1 300 N
Jałowy moment napędowy	2.8 Nm
Pozycja zabudowy	Dowolna
Temperatura otoczenia	-10 ... 60 °C
Ciężar dodatkowy na 10 mm skoku	0.106 kg
Konstrukcja	Elektromechaniczna oś liniowaz paskiem zębatym
Prowadzenie	Prowadzenie na łożyskach kulkowych z zamkniętym obiegim kulek
Maks. prędkość	5 m/s
Maks. siła Fy	5 500 N
Maks. siła Fz	6 890 N
Maks. moment Mx	104 Nm
Maks. moment My	680 Nm
Maks. moment Mz	680 Nm
Materiał przewodnicy	Stal ulepszana cieplnie, Pokrycie corrotect
Materiał profilu	Stop aluminium, Anodowanie

Nr kat.	OT-FESTO060631
EAN-13	4052568286644