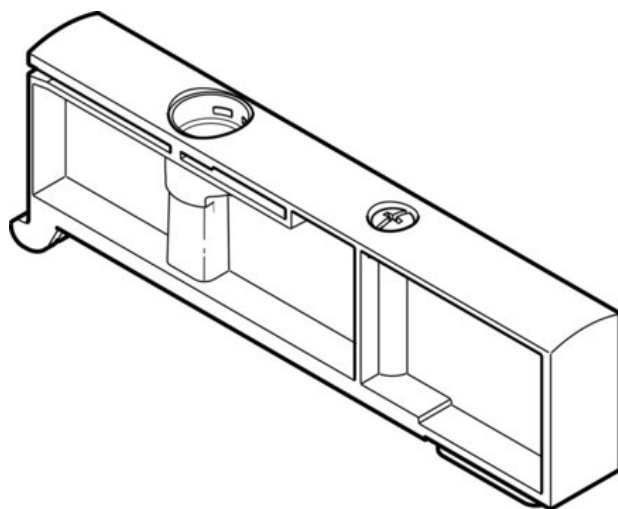




Płyta zaślepka VABB-C8-12-ET (562461) serii VABB - Festo



Numer artykułu SKU:
OT-FESTO028582

Numer artykułu producenta:

Czas wysyłki: 24-48h

FESTO

OPIS PRODUKTU

Dane techniczne

Klasa odporności korozyjnej wg normy Festo 0 - Brak obciążenia korozyjnego

Zgodność z LABS

VDMA24364-B1/B2-L

Temperatura medium

-5 degC

Temperatura otoczenia

-5 degC

Waga produktu

13.8 g

Informacja o materiałach

Zgodność z dyrektywą RoHS

Materiał obudowy

Wzmocniony poliamid

DANE TECHNICZNE

Temperatura otoczenia	-5 °C do 60 °C
Temperatura medium	-5 °C do 60 °C
Uwaga dotycząca materiałów	Nie zawierają miedzi i PTFE, Zgodne z RoHS
Materiał obudowy	Wzmocniony poliamid
Klasa odporności na korozję CRC	0 – Brak odporności na korozję
Waga produktu	13,8 g

Nr kat.	OT-FESTO028582
EAN-13	4052568056735